

Tehniium

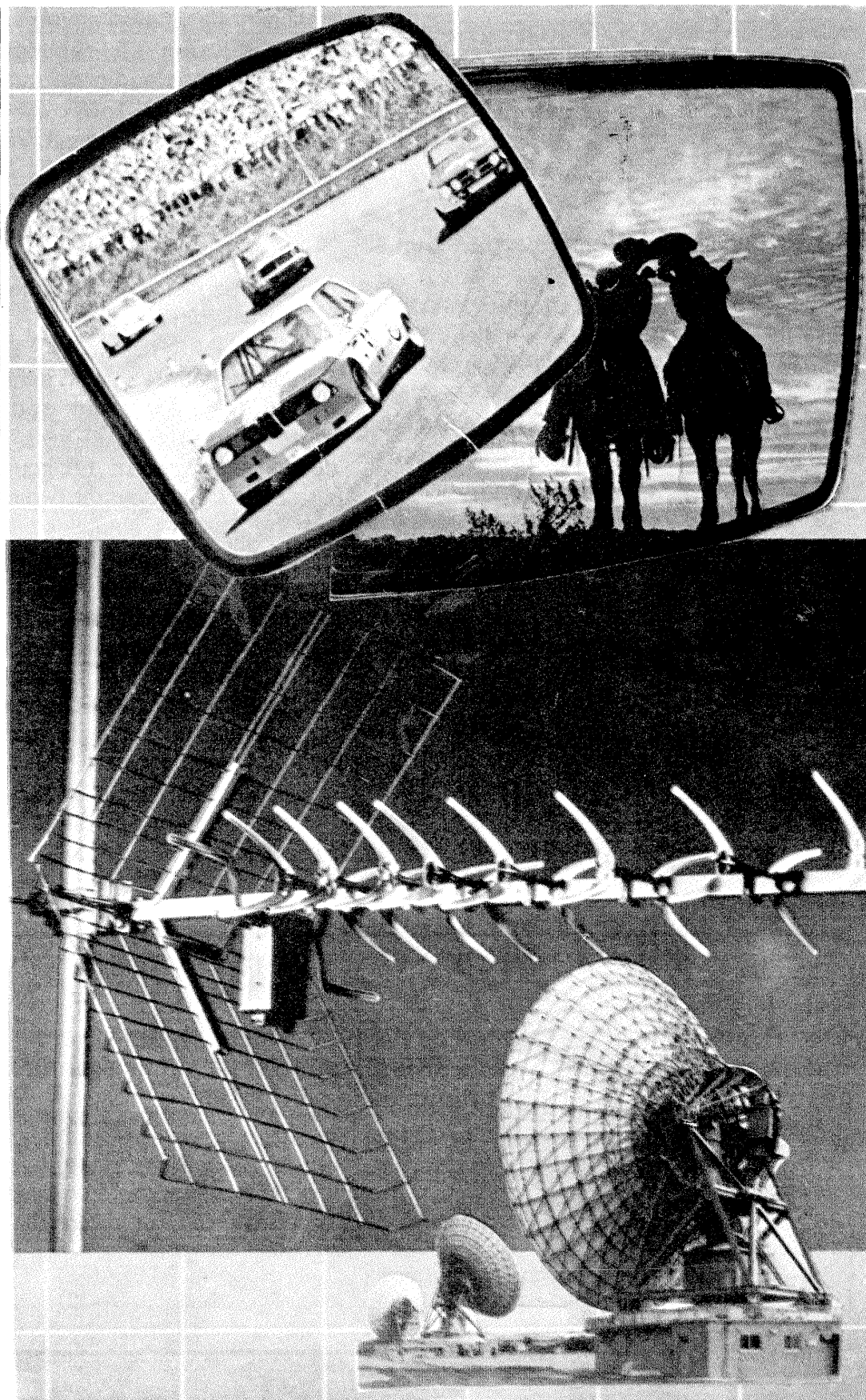
ANUL XXV - NR. 291

2/95

REVISTĂ LUNARĂ PENTRU CONSTRUCTORII AMATORI
COMANDĂ DE STAT

SUMAR

MICA PUBLICITATE	pag.2
TELEVIZIUNEA PRIN CABLU	pag. 3
„RADIONOSTALGIE“	pag. 3
BECULEȚ PENTRU TELEFON	pag. 4
TESTER	pag. 4
SONERIE TELEFONICĂ	pag. 4
EXPOZIȚIA DIN PARCUL CAROL	pag. 5
MODUL PLL	pag. 6
GENERATOR DE RITMURI	pag. 8
OSCILATOARE MICROSTRIP	pag. 10
TELECOMANDĂ 15 PROGRAME	pag. 12
MODULE AAF	pag. 14
SEMNALIZARE CU LED	pag. 15
GENERATOR PENTRU ACUPUNCTURĂ	pag.16
CONVERTOARE DC-DC	pag. 19
RADAR ULTRASONIC	pag. 19
ALIMENTATOR 5V/1A	pag. 19
FILTRE ACTIVE	pag. 20
ALARMĂ ANTIFURT	pag. 20
MEMORATOR TEHNIUM	pag. 21
POTENȚIOMETRU ELECTRONIC	pag. 23



PREȚ: 500 lei

POȘTA REDACȚIEI

MICU Gheorghe - București: Vă furnizăm o informație utilă: consultați numerele 12/1991 și 2/1992 din colecția revistei noastre și veți găsi sintetizoarele dorite.

NICU Radu - Brăila: Problema dvs. își va găsi o rezolvare perfectă în momentul în care vă veți adresa celor mai în măsură să vă furnizeze date cu adevărat complete - I.E.M.I. - București.

FODOR Mircea - Simeria, Hunedoara: Schema electrică a unei aplicații de bază cu MMC 363A - Microelectronica - o puteți găsi în numărul 10/1992 a revistei TEHNIUM. Vă sfătuim să vedeți și numărul 7/1993 care vă oferă o idee pentru automatizări - comodități - legate de acest C.I. Consultând și TEHNIUM Almanah 1990, pagina 89 veți vedea cum se poate face și o alimentare de rezervă (acumulatori) prin anaogic cu un alt "ceas" - MMC 351.

OPREA Gheorghe - Urlați, Prahova 1, SIMON Robert - Sighetul Marmației, BRATU Daniel - Bacău, POENARU Radu - Adjud, Vrancea - Răspunsul dvs. îl veți găsi - total sau în parte - în numărul 8-9/1994 TEHNIUM. Pe scurt, întreprinderile producătoare de aparatură electronică NU MAI FURNIZEAZĂ redacției TEHNIUM schemele electronice solicitate. Citiți 8-9/1994!

SIMON Robert - Sighetul Marmației: Vă vom expedia o copie a ceea ce vă interesează (1300-1414)

POENARU Radu - Adjud, Vrancea: Consultați numerele 2/1988, 7/1991, 12/1990 și 2/1992. Veți găsi credem, ceva adecvat dorințelor dvs.

KOVACS Arpad - Cluj Napoca: 1. Ni se pare destul de stranie coincidența nefericită de a procura din rețeaua comercială trei

amplificatoare integrate defecte.

2. Un produs destul de "bătrân" fără pretenții HiFi cu defecte anterioare și tranzistoare cu germaniu dau un zgomot de fond mai mare. Vă sugerăm revenirea la schema inițială; nu uitați să măsurați condensatorii electronici.

Introducerea unor componente cu siliciu implică regimuri diferite de funcționare, deci modificări substanțiale în schemă, urmate de reglaje laborioase pentru a obține ceva "mai bun" decât aveți acum.

Vă sfătuim să recurgeți totuși la amplificatoare audio de putere integrate TBA 820M, TCA 150T, TDA 2030, toate produse de IPRS Băneasa. Vă recomandăm TDA2030 cu care TEHNIUM a publicat multe aplicații. ATENȚIE însă, la polarizarea intrărilor în cazul alimentării asimetrice.

3. Ne pare rău, posibilitățile noastre de a procura respectivele componente sunt egale cu ale dvs.: din magazine!

DUMITRACHE Viorel - Berca, Buzău: Suntem alături de dvs. în suferința prin care treceți și ne exprimăm speranța ca prin ajutorul medicilor și voința proprie să depășiți acest necaz. 1. Circuitele imprimate au devenit cu adevărat o problemă pentru amatori. În lipsa soluțiilor pentru corodare (clorură ferică, acid azotic) încercați o soluție de "necesitate": piste obținute prin zgârierea suprafeței placate până la suportul izolator. Cu atenție și îndemânare se pot obține circuite "curate" și funcționale.

Obținerea circuitelor imprimate de calitate profesională nu se poate face decât printr-unul din producători: ICE Felix S.A., IPRS Băneasa, ICPE București, etc.

2. Nu vă promitem dar vom încerca să vă ajutăm.

Tiberiu URSOIU

REDACTOR ȘEF:
Ing. Ilie MIHĂESCU
REDACTOR
COORDONATOR:
Ing. Andrei CIONTU
GRAFICA:
Viorica MUNTĂANU
DESENE:
Gabriela GIOVLAN
CORECTURA:
Daniela UNGUREANU
SECRETARIAT:
Marina MARINESCU
DTP:
UNIVERSITAS
INFOPRESS
TOUR S.R.L.

EDITOR:
PRESA NAȚIONALĂ S.A.
ADRESA REDACȚIEI:
Piața Presei Libere nr. 1
București 79784 Sector 1
Tel.: 618 35 66
617 60 10 / 2059

Administrația:
S.C. "PRESA
NAȚIONALĂ" S.A.
Director:
ing. S. PELTEACU
Director economic:
ec. I. CIUCESCU

Abonamentele se fac prin
oficiile poștale - catalog
4120.

Difuzorii de presă se pot
adresa direct la redacție,
telefonice sau la sediul:
Corp C1, etaj 5, cam. 509

INFORMARE

Numeroaselor solicitări ale cititorilor formulate prin scrisori, referitoare la numerele mai vechi ale revistei TEHNIUM, redacția le răspunde că la sediul ei se află în stoc (de peste 50 exemplare), numai următoarele numere:
- anul 1990 - nr. 1
- anul 1991 - nr. 3, 5, 6, 10, 11
- anul 1992 - nr. 2, 3, 9, 10, 11
- anul 1993 - nr. 1, 12
- anul 1994 - nr. 3, 4, 5, 6-7, 8-9, 10-11

De asemenea, din suplimentele TEHNIUM dispunem de:

- supliment nr. 1 "Circuite integrate echivalente"
- supliment nr. 5 "Avertizoare Alarme"

MICA PUBLICITATE TEHNIUM

Pentru a facilita schimbul de piese radioelectronice între constructorii amatori, cititorii ai revistei TEHNIUM, redacția va publica gratuit anunțurile primite de la solicitanți

1. Silviu UNGUREANU - Șos. Berceni nr. 35 Bl.104 sc.3 et.2 ap.85 București sector 4 Tel. 634 33 86 - oferă C.I. tip C 520 D (voltmetru) și decodoarele respective pentru 7 segmente cu anod comun.

2. Tudor ZLOTA - Str. Londra 40 București - oferă capete universale de magnetofon și casetofon stereo, normale, din glass-ferite, 200Ω

pe înfășurare, cu funcționare 2000 ore.

3. Vasile GABOR - Șos. Viilor Bl. 103 sc. 3 et. 3 ap. 77 București sector 5 Tel. 623 14 40 - oferă rezonatoare cu cuarț în capsule metalice vidate, cu diverse frecvențe.

4. Honoriu ȘTEFAN - tel. 760 02 95 - București, solicită C.I. LA4261.

EXISTĂ ÎN ROMÂNIA TELEVIZIUNE PRIN CABLU?

Am fost martorii luării cu asalt a orașelor țării de către instalațiile de televiziune prin cablu. Posibilitatea recepționării a aproximativ 20-23 de canale de televiziune a atras pe mulți locuitori să se aboneze la una din numeroasele firme de televiziune prin cablu.

Dar ce este și ce ar trebui să fie televiziunea prin cablu la noi în țară? Am să încerc să dau un răspuns mai pe înțelesul tuturor la această întrebare.

Sistemele CATV (denumire prescurtată folosită în lucrările specializate provenind din asocierea cuvintelor cablu și televiziune) au apărut prin anii '40-'50 (!) cu scopul de a elimina unele dezavantaje ale televiziunii radiodifuzate (zgomotele perturbatoare, zonele de tăcere, antene necorespunzătoare, etc.). Ideea nu era cu totul nouă, ea inspirându-se din cea a radioficării folosită și azi.

Dar, odată cu evoluția tehnicii și în ultimul timp cu evoluția calculatoarelor electronice, funcțiunile și serviciile unei rețele CATV s-au diversificat: a apărut posibilitatea recepției directe de la sateliții de telecomunicații, serviciile cu plata de vizionare și protecția mai ușoară a programelor difuzate.

Un sistem CATV conține o instalație centrală și o rețea de distribuție.

În instalația centrală se găsesc sistemele de recepție ale programelor TV, generatoarele pentru frecvențele purtătoare și echipamentele de comutare și mixare specifice unui studio obișnuit de televiziune.

În rețeaua de distribuție se găsesc amplificatoare (pentru a atenua pierderile) și, în ramificația fiecărui abonat separatoare comandate de unitatea centrală, care închid calea semnalului spre respectivul abonat în cazul neplății serviciilor.

La început se suprima semnalul de sincronizare și astfel imaginea devenea neinteligibilă. Receptoarele moderne au generatoare speciale și sunt capabile să reconstituie însă semnalul de sincronizare; a trebuit să se apeleze la inversarea cu o periodicitate necunoscută de abonat a semnalului video, însoțită de deteriorarea sincronizării.

Ca atare la fiecare abonat există decodoare care recunosc "cheia" semnalului video transmisă de unitatea centrală.

Aceasta este metoda utilizată la sistemele cu abonament restabilit.

Există și servicii cu plată pe vizionare. Este un procedeu

mai complicat a cărui descriere pe larg ar ocupa mult spațiu. Acest procedeu se bazează pe utilizarea calculatorului. În esență toți abonații sunt conectați la rețeaua CATV și implicit și la calculatorul central în a cărui memorie se găsesc adresele tuturor abonaților. Când unul din abonați solicită un anumit program, calculatorul central comandă deschiderea căii de aceea a semnalului numai spre abonatul care l-a solicitat.

Spectrul de frecvențe folosit, care nu este standardizat, este de 40-400 MHz pentru transmiterea programelor TV și de 5-25 MHz pentru transmiterea comenzilor.

Aceste performanțe atinse de rețelele CATV par un vis frumos pe lângă instalațiile primitive din țara noastră. La acestea în afară de calitatea destul de slabă a imaginii, recepția unor programe fără sunet sau fără culoare, se mai adaugă un defect: selectoarele obișnuite ale receptoarelor TV construite după standardele internaționale, nu sunt capabile să recepțieze toate programele transmise. Este necesară extinderea domeniului de frecvențe recepționate și alte modificări ale receptorului TV.

Se încurajează astfel activitatea unor firme care pretind că înlocuiesc selectoarele, tot ceea ce fac reducându-se la schimbarea filtrelor de intrare, bineînțeles la prețul unui selector nou.

Și cu toate acestea, afacerile (și ale societăților CATV și ale acestor firme) sunt de milioane și milioane de lei, datorită neștiinței sau credulității clienților lor.

Bogdan POPESCU

NR. Câțiva cititori ai revistei noastre ne-au adus la cunoștință modul barbar "de original" prin care unii "salahori electroniști" impun (sperăm, nu sfătuiți de patronii firmelor respective) TELEVIZIUNEA PRIN CABLU ROMÂNEASCĂ: distrugerea instalațiilor de antene existente pe terasele blocurilor (măcă utilizabile de către telespectatorii sărmani) distrugerea și raptul parțial al instalațiilor individuale de recepție TV-SAT. Chiar nu le este frică conducerilor acestor firme de o "reacție negativă" a celor păgubiți, nu le e frică de un "război" absurd care i-ar putea duce la faliment?! Iar reparațiile la casa scârilor la diversele blocuri, unde spargeți plafoanele pentru introducerea cablurilor, cine trebuie să le facă, domnilor patroni ?!

"RADIONOSTALGIE"

Anul acesta, la împlinirea unui secol de la inventarea radioului de către Guglielmo Marconi, eveniment de o deosebită importanță pentru progresul omenirii, se vor organiza în țara noastră o serie de manifestări științifice comemorative.

Organizatorii acestor manifestări, deocamdată, Ministerul Tineretului și Sportului prin Federația Română de Radioamatorism, Fundația "MILENIUL III", redacția revistei TEHNIUM, redacția revistei START 2001 (poate pe parcurs se vor alătura și alții) își propune să organizeze un seminar național "Radioul ieri, noutăți în radiocomunicații azi" și o expoziție-concurs cu premii, intitulată "RADIONOSTALGIE".

Expoziția va fi organizată în București (eventual la cerere ar putea fi itinerantă) și va avea două secțiuni: SECȚIUNEA TEHNICĂ, în care se vor expune aparate de radiodifuziune,

televiziune și radiocomunicații realizate anterior anului 1945 și SECȚIUNEA MATERIALE DOCUMENTARE, în care se vor expune cărți, reviste, fotografii, reglementări românești și străine din aceeași perioadă.

Pe parcursul expoziției se vor prezenta și comunicări orale din istoricul radiotehnicii românești. La ambele secțiuni se vor acorda premii pentru cele mai interesante exponate.

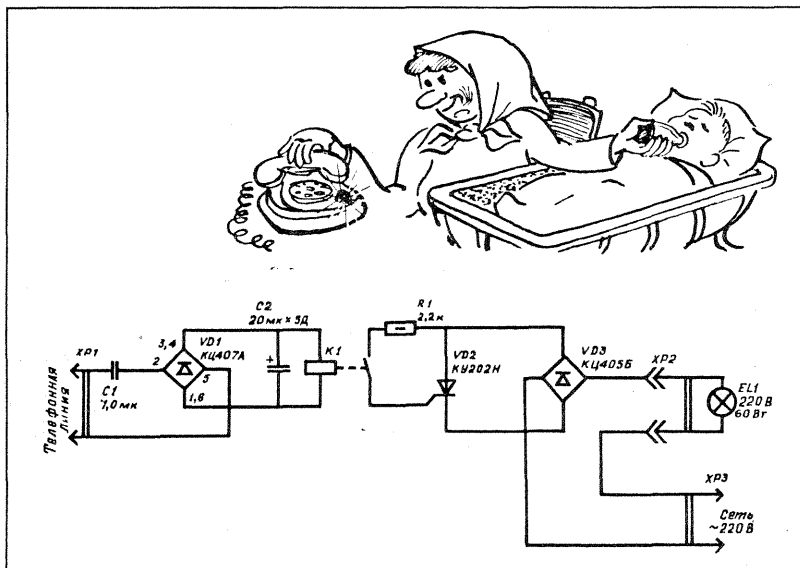
Rugăm cititorii revistei noastre, care dețin unele materiale sau documente pentru una din cele două secțiuni și pot să le împrumute temporar, să se adreseze la F.R.R. PO BOX 22-50 R-71.00 București, telefon: 01/615.55.75 sau la redacția TEHNIUM, Piața Presei Libere nr. 1, București, telefon: 01/618.35.66; 01/222.33.74 (ing. Ilie Mihăescu). Se așteaptă alți colaboratori și sponsori!

BECULEȚ PENTRU TELEFON

Dispozitivul propus poate fi foarte util celor care doresc să scape de semnalizările sonore ale apelurilor telefonice nocturne, celor care au auzul slăbit precum și celor care au copii mici.

Față de alte dispozitive similare se deosebește prin numărul mai mic de componente radio, prin simplitate în confecționare-reglare, precum și prin faptul că practic nu consumă energie în regim de așteptare.

Schema (vezi figura) se conectează în orice loc în paralel cu



aparaturile telefonice și nu are influență asupra funcționării acestuia datorită impedanței mari de intrare. În cazul apariției în linie a unui semnal de apel acesta este redresat de către D1 și se aplică la releul K1 cu tensiunea de lucru de 27V de tip RES 55A, RS4 569 601 (RS4 569 606) sau RES 55B RS4 569 626 (RS4 569 631), care declanșând, cuplează tiristorul VD2. Schema se poate simplifica esențial, dacă în locul punții cu diode D3 se utilizează o singură diodă conectată la tiristor în serie cu sarcina. În acest caz scade intensitatea luminoasă a becului și iluminarea va fi puțin pulsatorie dar din punct de vedere practic acest lucru este întru totul acceptabil.

Toate elementele se dispun pe un suport simplu placat având dimensiunile 70 x 55mm. Se poate utiliza și un montaj de volum (în interiorul corpului aparatului telefonic). În acest caz, pe carcasă se montează un comutator suplimentar "sunet-lumină" iar în locul lui C1 se poate utiliza un condensator care există în aparatul telefonic în circuitul de sonerie (dacă capacitatea acestui condensator nu este mai mică de 0,6 μF)

După MODELIST KONSTRUKTOR
Ing. Ștefan IANCIU

TESTER DIN SEMNALIZATOR DE DIRECȚIE A BICICLETEI

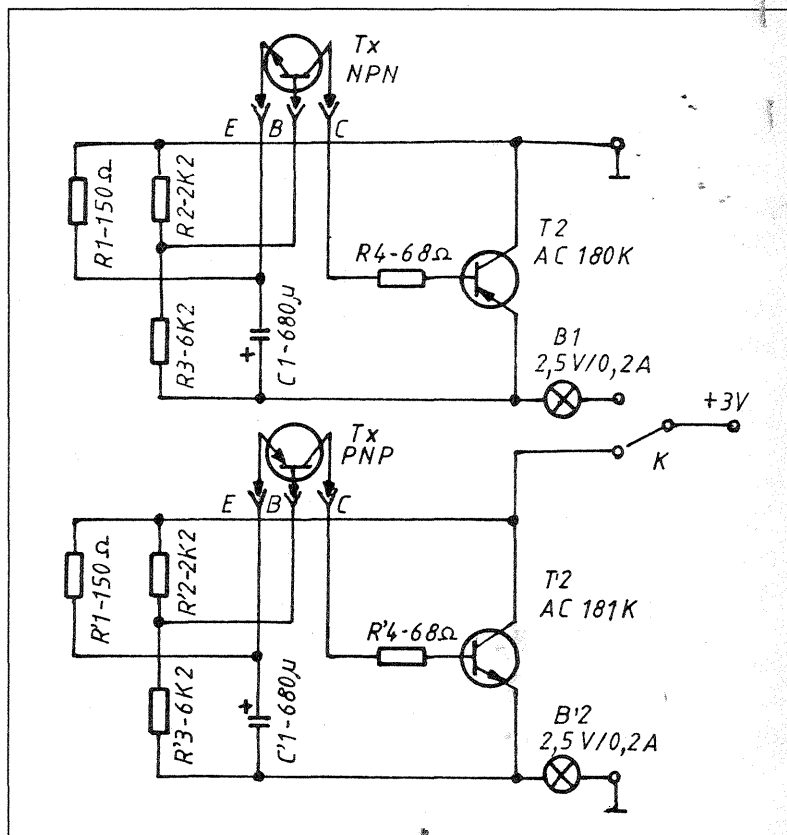
Pentru electroniștii începători, propun o schemă simplă și eficientă realizabilă cu două montaje electronice (jucării) livrate de BĂNEASA S.A. ca seturi.

Din două "semnalizoare de direcție pentru biciclete" se poate construi un tester, fără prea multe modificări, care este destinat pentru verificarea tranzistoarelor npn și pnp.

În locul tranzistorului T1 (care va fi eliminat din montajul inițial) va fi conectat tranzistorul care urmează să fie verificat.

În primul modul, pentru tranzistoare npn nu se vor face modificări.

În al doilea modul, tranzistorul inițial T2 (pnp) va fi înlocuit cu unul de tip npn (T2'). Condensatorul C5 se



va polariza invers precum și alimnetarea se va face conform desenului.

Testerul funcționează în felul următor:

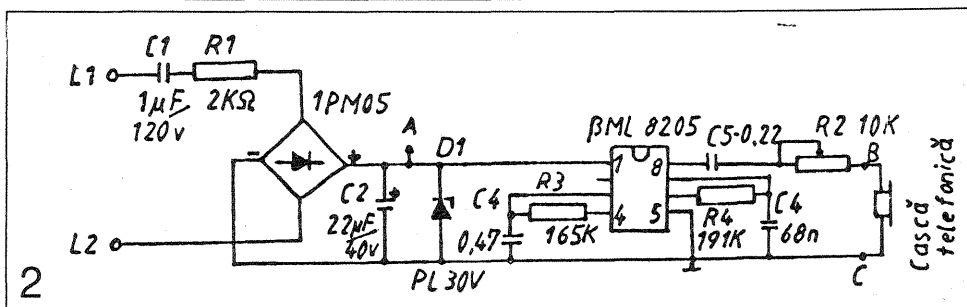
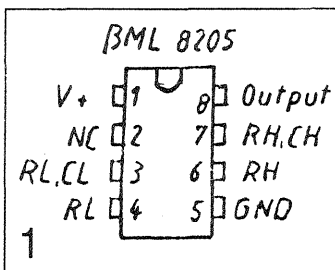
- tranzistorul Tx care urmează să fie verificat va fi conectat în montaj;
- se cuplează comutatorul "K" (în funcție de tipul tranzistorului, în poziția respectivă);
- dacă tranzistorul este bun, atunci becul B va emite un semnal luminos intermitent.

Comanda lui T2 sau T2' se realizează prin intermediul lui Tx care este polarizat de divizorul de tensiune format din R2 și R3. Perioada de oscilație a montajului este realizată de către parametrii rezistorului R1 și condensatorului C1. La alimnetarea montajului condensatorul se încarcă la potențialul de emitor, trece în stare de saturație, saturând în continuare pe T2, T2'. Tranzistoarele T2, T2' au rol de comutator deschizând și închizând circuitul format din becurile B1, B1', sursă de alimentare, tranzistor. Timpul de aprindere a becurilor depinde de timpul de descărcare a condensatorului C1 și C1'.

B. GHEZA - Tg. Mureș

SONERIE TELEFONICĂ

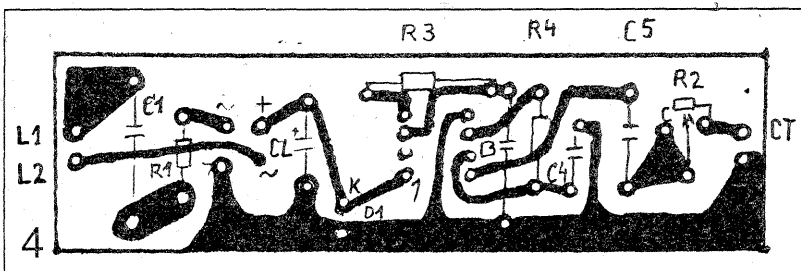
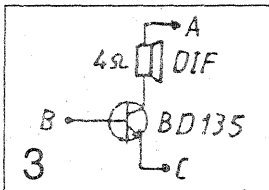
Montajul pe care îl propun pentru construcție reprezintă o sonerie electronică bitonală ce poate fi montată pe linia telefonică ca sonerie suplimentară. De asemenea se poate moderniza un telefon mai vechi, prin înlocuirea "clasice" sonerii cu electromagnet cu această sonerie



electronică. Soneria se montează pe cele două fire ale liniei telefonice. Ea se poate monta fie într-un telefon fie într-o cutie separată și alimentată de la linia telefonică.

Componenta de bază a acestei sonerii o reprezintă circuitul integrat specializat BML 8205 fabricat de BĂNEASA S.A.. Circuitul integrat se află într-o capsulă de tipul 2 x 4 pini, configurația lui fiind prezentată în figura 1.

Schema electronică a soneriei este destul de simplă după cum se observă din figura 2. Soneria se alimentează chiar din linia telefonică prin intermediul punții 1PM05. Puntea este conectată la linia telefonică prin intermediul condensatorului C1 (care trebuie să fie nepolarizat) pentru ca soneria să nu funcționeze decât în momentul apariției semnalului de apel care este alternativ (se știe că pe linie există tot timpul o tensiune



continuă de alimentare de 48 V, care astfel este oprită de C1).

După redresarea semnalului de apel are loc filtrarea lui cu ajutorul lui C2 și apoi stabilizarea sa la 30 V cu ajutorul lui D1.

Circuitul integrat conține două oscilatoare interconectate a căror frecvență se stabilește din exterior prin intermediul lui R3, C3 pentru oscilatorul 1 și cu R4, C4 pentru oscilatorul 2.

Pe ieșirea circuitului integrat este montată o cască telefonică prin intermediul unui semireglabil (R2) pentru a putea regla volumul.

Dacă se dorește un semnal mai puternic se poate monta un tranzistor și un difuzor ca în figura 3.

Circuitul placat are dimensiunile 95 x 26 și este prezentat în figura 4.

În fine, se poate folosi și un traductor piezoceramic.

Dan ISTRATE - Craiova

NOTA REDACȚIEI

Cititorii care doresc să devină colaboratori ai revistei noastre, trimițându-ne spre publicare un articol, vor completa (de mână) și un talon după modelul din numărul 1/94, talon care va însoți articolul.

Având în vedere caracterul revistei noastre, acela de a fi un ajutor radioconstructorilor amatori, rugăm încă o dată pe autorii articolelor să nu omită desenele de cablaj și de echipare a circuitelor imprimate.

EXPOZIȚIA DIN PARCUL CAROL DIN 1931

Scotocind prin niște hârtoage vechi, am găsit o revistă apărută chiar în anul și luna în care m-am născut în urmă cu peste 60 de ani. Revista RADIO și RADIOFONIA (dir. Dr. Ing. E. Petrașcu) apărută imediat după primele emisiuni experimentale de radiodifuziune, ajunsese la numărul 154 (30.10.31). O apariție format mare cât revista TEHNIUM de astăzi, cuprinzând articole de popularizare, programul radio al sutelor de posturi din lume, care apăreau zi de zi ca ciupercile, montaje, articole culturale, tehnice, o sută de reclame, poșta redacției și multe altele: Din care spicuim, un articol al lui David Sarnoff, despre inaugurarea a încă trei stații de televiziune (!!!) la New York și Coasta Pacificului. Un articol despre abonații radio din 1931- circa 70.000 din care cam jumătate din cei săraci, cu receptoare cu galenă; dar cinstiți, plătiți abonamentul pentru strădania celor care asigurau programe și tehnica necesară. În capitală existau 17.000 abonați, pe lângă clandestinii nesimțiți... Dar știrea zilei era EXPOZIȚIA DIN PARCUL CAROL. O expoziție de Aero-Auto-Radio-Electricitate.

AC 1931 No. 154 32 pagini LEI 10 Duminică 30 August 1931

RADIO și RADIOFONIA

RCA prezintă
Expoziția din Parcul Carol
Senzaționale aparate
Superréte RCA
Radiolette RCA
care vor constitui un
real mare succes pe
calitatea prețului redus

Director: Dr. Ing. E. PETRAȘCU Adresă: Lei 400 pe 1 an, Lei 200 pe 6 luni. Telex: 307/49 și 306/87. Distribuție: BUCUREȘTI, Str. C. Mihaie, 7-9-11 și Str. General Berthelot, 60

Unlele pacificeatoare **Măine Duminică, se deschide**
Expoziția din Parcul Carol
Noutăți în Expoziție.—Aparatele americane și euro-
peene. Un vast laborator electric tehnic.

Prima de acest fel în București, cu participarea internațională. Pentru aceasta se acorda, atât pentru străini cât și pentru români foarte importante reduceri de prețuri pe căile ferate române și străine, pe Dunăre precum și la traficul aerian. Viza pașaportului nu este necesară. Cu legitimația expoziției și pașaportul este liberă trecerea graniței. Cazare cu preț redus, acces ieftin la restaurante, standuri, cinematografe... Cu strângere de inimă mă gândesc la jupuiții de piele de acum, ce ocazie de jaf și reclamă proastă au pierdut de, nu se născuseră pe atunci... Pe atunci erau oameni zămbitori, optimiști, creduli, pe scurt, oameni cumsecade, cinstiți. Nici nu bănuiau că peste nici 10 ani va urma al doilea război mondial; dar nici că omenirea va progresa din punct de vedere tehnic, nebănuind de mult, televiziunea și încă în culori va pătrunde peste tot în lume vor apare invenții noi, de neînchipuit. Însă la baza acestor rezultate, s-au aflat și pașii de pionierat făcuți de români. Cu specialiștii de atunci, entuziaștii și altruiștii, pe care i-a cunoscut la vârsta senectuții și subsemnatul, ca profesorul Petrașcu E., și ing. Konteshweller M., care montase tocmai cu prilejul acelei expoziții prima instalație telecomandată prin radio, cu superreacție, un vapoarăș care speria lebedele de pe lacul din parcul Carol, într-o perioadă în care mai existau și păuni prin parcuri și oameni de omenie în toată această țară binecuvântată de cer, urgisită de neoameni.

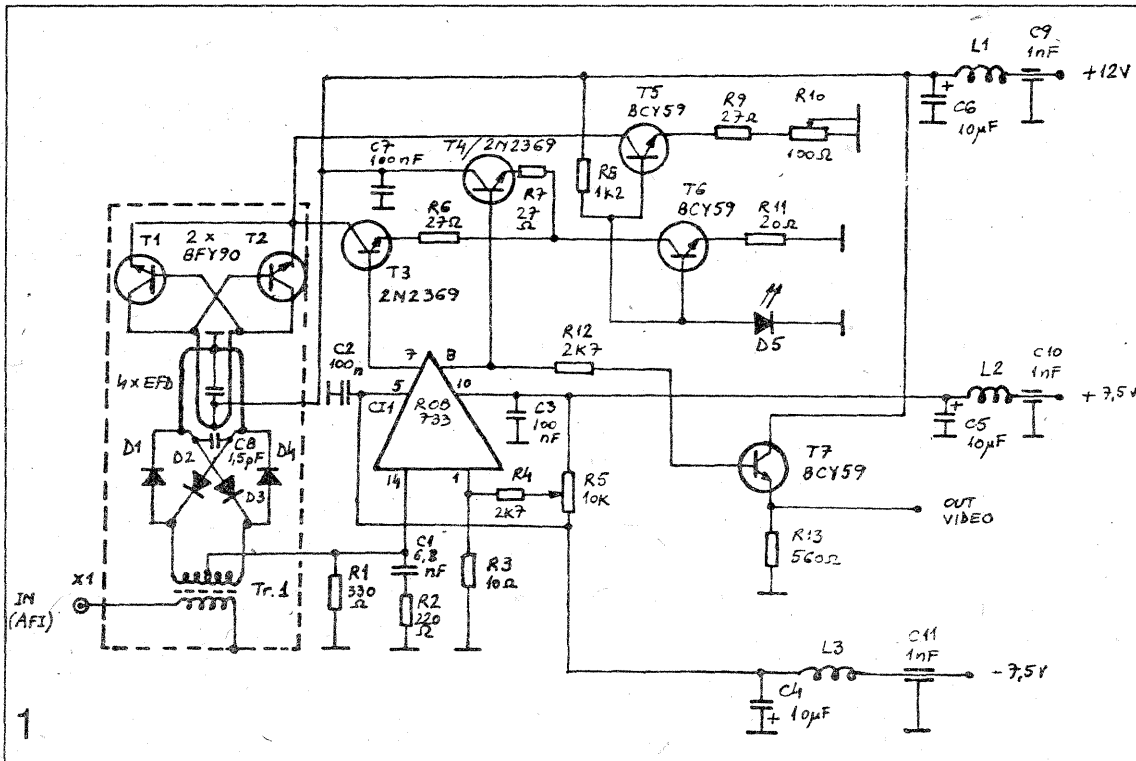
George D. OPRESCU

Să construim un receptor indoor TV-SAT: MODULUL DETECTOR DE FRECVENȚĂ PLL

În fig. 1 se prezintă schema de principiu a demodulatorului de frecvență realizat în totalitate cu componente electronice fabricate în țară. Acest lucru a fost posibil datorită alegerii valorii frecvenței intermediare relativ coborâte: $f_i = 200$ MHz. Demodulatorul este de tip PLL (PHASE LOCKED LOOP), adică

Semnalul demodulat este amplificat cu C.I. ROB 733, pentru obținerea unui nivel suficient modului vide-sunet (MVS). Nivelul semnalului video complex negativ fofosit (de la pinul-8 prin repetorul T7) se reglează cu R5 (semireglabil).

Demodulatorul de frecvență PLL este sensibil; el are un prag de demodulare mai scăzut cu 3-5 dB decât al discriminatorului de frecvență



clasic și cu 1-3 dB mai mic ca al celui în cuadratură. Comanda în frecvență a OCC (în contratimp) se realizează prin injecția rapidă de curent, realizată de semnalele de la ieșirile 7(+), 8(-) ale C.I. ROB 733, prin intermediul tranzistoarelor de comutație rapidă T3 și T4 (2N2369). Curentul continuu prin T1 și T2 se reglează cu R10. Filtrul TJ din fig. 2 este realizat practic în cadrul schemei din fig. 1, de fapt, dintr-un ansamblu amplificator de tip FTJ (filtru activ) în care rolul esențial îl joacă amplificatorul de video frecvență diferențial integrat (ROB 733 - ICEE) care are o bandă de frecvențe de lucru superioară deviațiilor de frecvență maxime ale semnalului de la intrare.

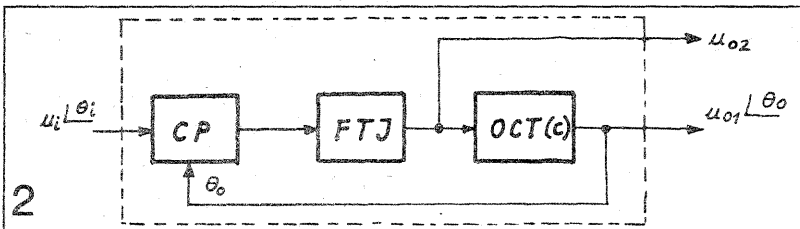
În fig. 3a, b este prezentat la scara 1:1 circuitul imprimat, care este dublu placat. Fața b este cea plantată cu

bucă cu calare de fază.

Așa cum rezultă din fig. 2, un circuit PLL se compune dintr-un comparator de fază (CP), un FTJ și un oscilator RF comandat în

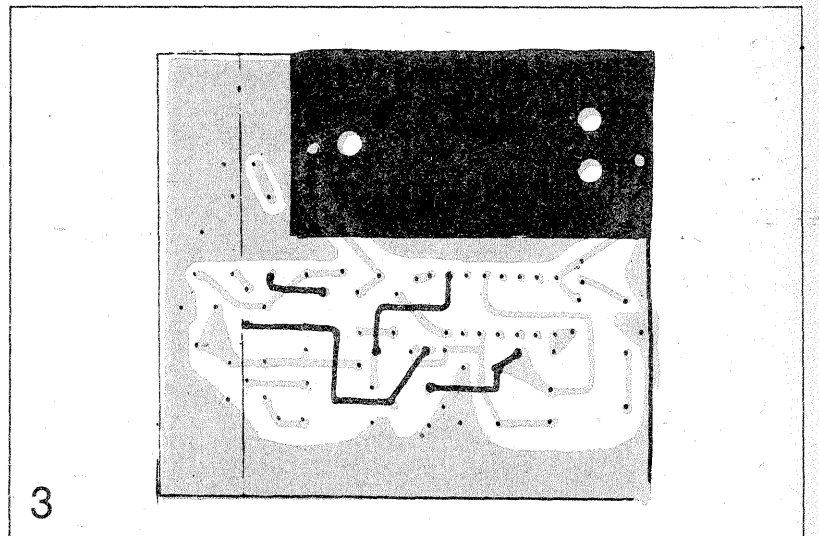
piese ca în fig. 4. În realizarea practică a acestui modul este bine să se respecte următoarele indicații:

- realizarea mai întâi a unor componente pasive și



tensiune (OCT) sau în curent (OCC). Comanda în curent este mai lipsită de inerție decât cea în tensiune și a fost adoptată în schema din fig. 1, dată fiind frecvența de lucru ridicată. Deoarece în țară nu se fabrică circuite integrate PLL decât până la $f_{max} = 30$ MHz ($\beta E 561$), schema din fig. 2 s-a realizat cu componente discrete. Dacă la circuitul PLL se folosește ieșirea OCT (C), adică U_{01} , avem de-a face cu o sincronizare pe fază a unui oscilator RF de către un semnal U_i . Dacă se folosește a doua ieșire (U_{02}), semnalul este proporțional cu $\sin(q_1 - q_0)$ deci circuitul PLL poate fi folosit ca demodulator MF, U_{02} urmărind frecvența semnalului U_i .

În fig. 1, OCC este realizat cu tranzistoarele T1, T2 (BFY 90). Comparatorul de fază este realizat cu 4 diode EFD 115 sortate (să aibe aceeași rezistență directă). Semnalul cu MF de la AFI se aplică prin intermediul unui transformator Tr1 realizat pe un tor de ferită de exemplu T- 4 x 2 x 2 - F1 - 6 - x (punct vernil, catalog ICE). Secundarul are o priză mediană (de unde se extrage semnalul demodulat), care se va realiza corect prin bobinarea secundarului cu fir triplu N1=4 sp, N2=2x4 sp/ CuFm f 0,15) răsucit și uniform repartizat pe tor (fig. C)



subansamble necesare ca; puntea de diode EFD a comparatorului de fază, ansamblul tranzistoarelor T1 și T2, liniile oscilatorului CC, bobinele de șoc RF, transformatorul toroidal (fig. 5c), etc.

- liniile detectorului de fază (a) nu vor fi tensionate mecanic în montaj; li se dă forma finală din fig. 5a și apoi vor fi lipite.

- puntea de diode EFD (fig. 5b) necesită în prealabil curățirea terminalelor pentru ca lipirea cu aliaj să se facă rapid evitându-se supraîncălzirea diodelor; urmele de decapant vor fi spălate cu neofalină.

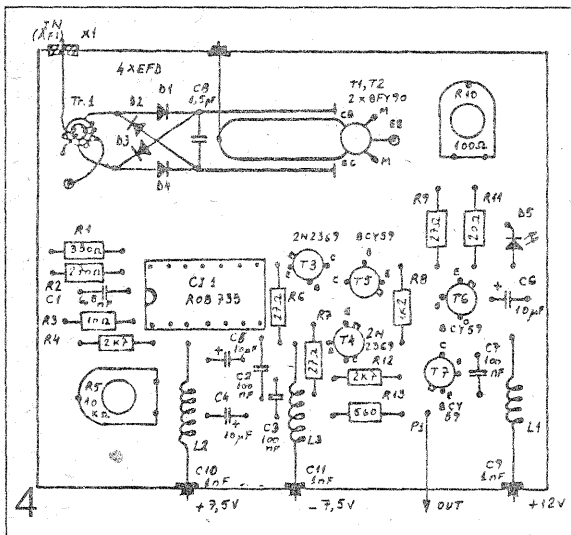
- pentru perechea de tranzistoare T1, T2 terminalele se vor îndoi ca în fig. 5d, apoi se suprapun ca în fig. 5e și se lipesc fără

RECEPȚIA INDIVIDUALĂ TV - SAT

răsucirea terminalelor, se face lipirea fără atingerea capsulei; terminalele emitorilor vor fi scurte, se va evita folosirea letconului cu ansă.

• Se reglează acum semireglabilul de 1 K până când mijlocul caracteristicii este la 200 MHz.

Atenție! În emitorul tranzistorului generator de curent constant



pe fața plantată a modului nu se fac lipituri; găurile nefiind metalizate se va lipi totuși câte un fir foarte subțire (0,12) dezizolat care va fi trecut prin gaură pe partea cu lipituri a plăcii; o dată cu firul trebuie să treacă prin aceeași gaură și terminalul componentei.

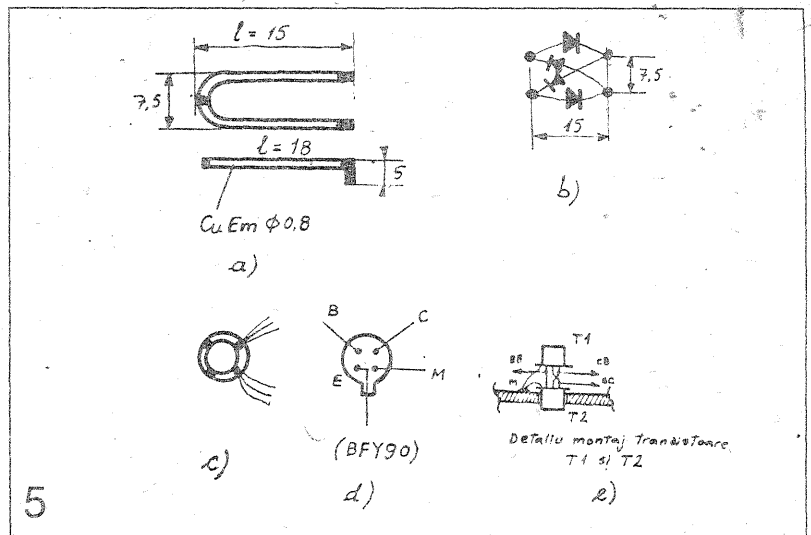
- bobinele de șoc (S1, S2, S3) se realizează din sârmă CuFm 0,2 pe un mandrin cu $f=25$; pe o lungime de 15 mm se pun 20 de spire, inițial una lângă alta apoi se întinde bobina.

Reglarea circuitului PLL

• Fără alimentarea schemei se reglează cele două potențiometre trimer (de 10 K Ω și 1 K Ω) având cursorul aproximativ pe mijloc.

• Injectăm la intrarea în PLL - 10 dBm la frecvența centrală de 200 MHz și alimentăm PLL-ul.

• Reglăm semireglabilul de 10 K Ω astfel încât panta caracteristicii PLL să fie cât mai liniară, situație în care și banda va fi mai largă.



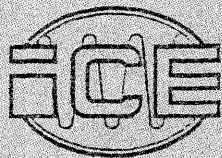
nu mai există nici o rezistență de protecție și prin scurtcircuitul cursorului la emițător curentul va crește foarte mult ceea ce va distruge precis unul sau ambii tranzistori BFY 90 din oscilator.

Pentru cei neexperimentați recomandăm ca în serie cu 1 K Ω să lege o rezistență de 100 Ω .

Un reglaj repetat a celor două semireglabile va face posibilă obținerea unei caracteristici cu o bandă de 40-50 MHz.

• Legând acum AFI-ul de PLL și injectând o putere de -40 dBm cu RMA pe maxim va trebui să regăsim caracteristica cu banda de 40-50 MHz, de mai sus.

Ing. Tony E. KARUNDY
Ing. Sergiu CHEREGI



INSTITUTUL DE CERCETĂRI ELECTRONICE
societatea comercială I.C.E.- S.A.

Electronică pentru măsurări, radiocomunicații, medicină, utilaje pentru electronică

Cl. Floreasca 169, 72 321 București, România, Tel. 212.12.59, Telex 10874 ICEROR, Fax (400) 312.76.64
Registrul comerțului nr. J40/4461/1991, Cod fiscal: 1.562.120

SMRO-0252



• Execută echiparea plăcilor de cablaj imprimat cu componente pentru montaj pe suprafață (SMD), pe o față sau pe ambele față ale acestora, și lipirea în cuptor cu infraroșu (tehnologie "reflow soldering"), atât pentru modele unicat, cât și pentru serii mici și mijlocii.

• Specialiștii Institutului asigură asistență tehnică beneficiarilor care doresc să realizeze circuite în această tehnologie.

• La cerere se pot oferi și alte servicii: proiectare asistată de calculator a cablajelor, execuția acestora, etc.

GENERATOR DE RITMURI CU EPROM

Generatorul de ritmuri prezentat constituie blocul de comandă logică a unui sintetizator de ritmuri muzicale constituit în jurul unei memorii EPROM cu capacitate de 1k x 8 (1024 cuvinte x 8 bit). El nu este în fapt o sursă de sunete, ci o sursă de impulsuri capabilă să declanșeze un număr de maxim 8 simuloare pentru instrumente de percuție, în momente precis stabilite prin program

Capacitatea memoriei este suficientă pentru numărul de formule ritmice utilizate curent în practica muzicală, astfel că circuitul prezentat permite generarea unui număr de 24 ritmuri, din care 8 ritmuri în 3/4 și 16 ritmuri în 4/4, operând cu intervale muzicale minime de șaisprezecime (1/16).

Principiul de funcționare se bazează pe divizarea fiecărui ciclu a ritmului complet într-un număr de "timpuri elementari" corespunzând cu stările unui numărător ce primește impulsuri de la un generator de tact. Numărătorul baleiază ciclic adresele unei memorii fixe ce determină care dintre simuloarele instrumentelor de percuție vor fi declanșate pe durata fiecăruia dintre timpii elementari. Structura ritmului este stabilită prin software, și odată memoria înscrisă în exploatarea aparatului se procedează practic la citirea permanentă la conținutul acesteia.

Timpii elementari, care constituie cele mai mici intervale în care se poate

măsurile ale ritmului complet.

Vom exemplifica modul de calcul în două situații:

1) • Ritm=4/4

Durata minimă=1/16

Număr de măsurile pe ritm=2

Capacitate numărare = 16 timpuri elementari x 2 măsurile x 4/4 = 32 stări

2) • Ritm=3/4

Durata minimă=1/16

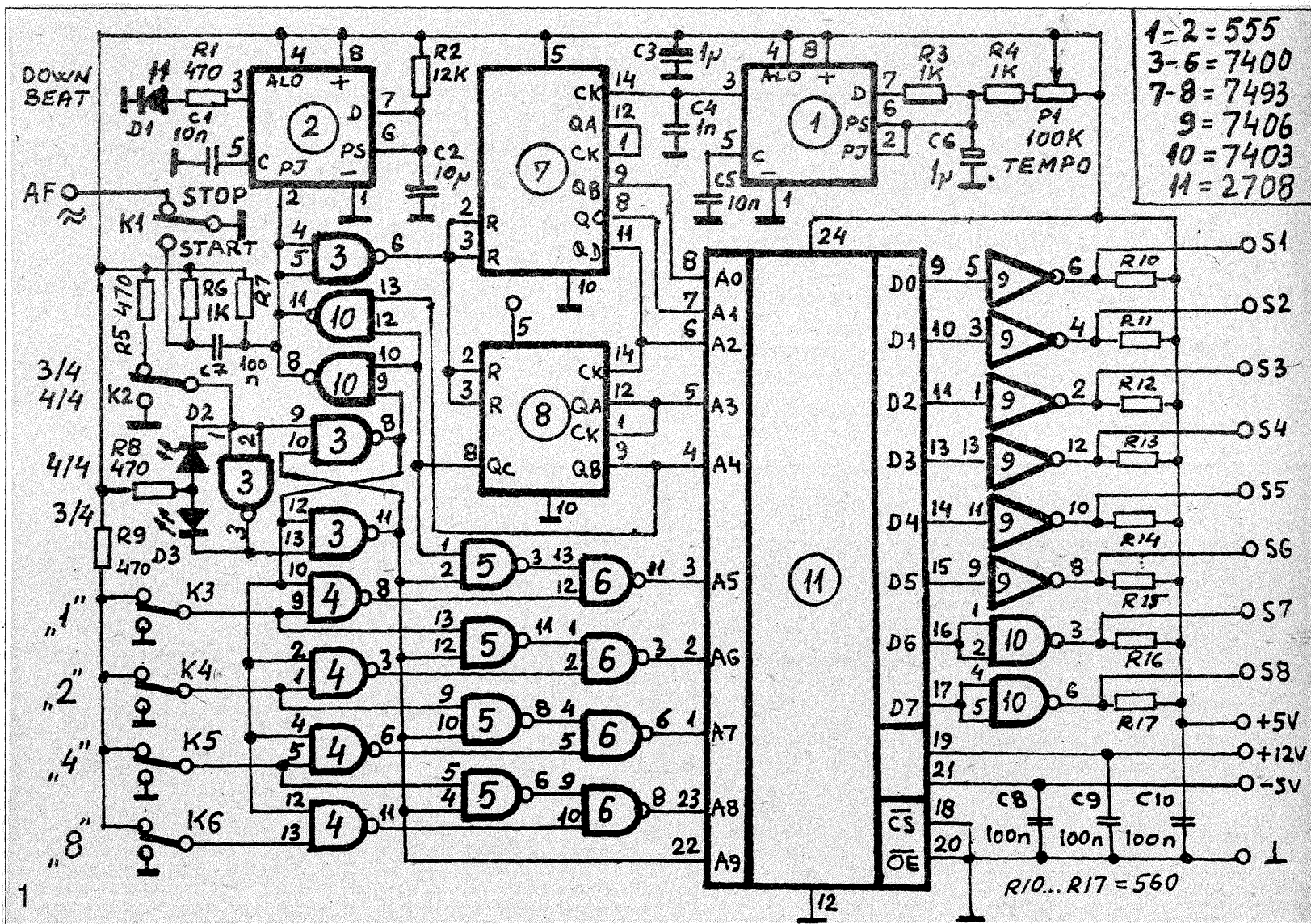
Număr de măsurile pe ritm=4

Capacitate numărare=16 t.e. x 4 măsurile x 3/4 = 48 stări

În aplicația de față, numărul de stări ale numărătorului de adrese este 32 pentru ritmurile 4/4, și 48 pentru ritmurile 3/4. Cu această precizare, în contextul celor expuse rezultă clar posibilitățile aparatului având schema de principiu din fig. 1 și a cărei funcționare se prezintă în continuare.

Memoria

Fiind organizată în cuvinte de 8 biți, memoria (C.I. -11) are 8 linii de date, care se folosesc pentru atacul simuloarelor de instrumente. Impulsurile obținute la aceste ieșiri, se aplică simuloarelor prin intermediul unor



diviza un ritm, se pot grupa în măsurile, numărul măsurilor astfel formate definind tipul ritmului (2/4, 3/4, 4/4, 5/4, etc). Numărul de timpuri elementari dintr-o măsură limitează intervalul muzical minim utilizabil în programarea ritmului. Astfel, cu cât numărul de timpuri elementari dintr-o măsură este mai mare cu atât se va scurta intervalul minim utilizabil, rezultând ritmuri mai bogate. De exemplu, un ritm 4/4 programat în patru măsurile divizat în 32 timpuri elementari (8 timpuri pe măsură), poate utiliza duratele: 1, 1/2, 1/4 sau 1/8, deci minimum optimea, pe când același ritm programat în două măsurile deci 16 timpuri elementari devine mai bogat, putând utiliza în plus și șaisprezecimea (1/16). Din aceste considerente rezultă capacitatea numărătorului care trebuie să aibă numărul de stări corespunzătoare tipurilor de ritmuri (4/4, 3/4) și să poată fi resetat (pentru a repeta ritmul) după un număr de stări în concordanță cu tipul de ritm selectat.

Cu precizările făcute mai sus este evident că numărul de stări necesar este determinat de două caracteristici: intervalul muzical minim dorit și numărul de

inversoare TTL cu colector în gol; 6 inversoare pentru ieșirile D0-D5 (circuitul CI-9) și două porți NAND folosite ca inversoare pentru ieșirile D6-D7 (jumătate din circuitul CI-10). Întrucât la ieșirile schemei sunt prezente datele negate, de acest lucru se va ține cont la înseiarea memoriei.

Având o capacitate de 1 Ko (1024=2¹⁰), sunt utilizate 10 intrări de adresă (A0-A9) întrucât prima jumătate din capacitatea memoriei este folosită pentru ritmurile 4/4 iar cealaltă jumătate pentru ritmurile 3/4, tipul ritmului va fi definit de bitul cel mai semnificativ (A9). Cu alte cuvinte, dacă intrarea A9 (pinul 22) este în 0 logic, vor fi selectate ritmurile 4/4, iar dacă această intrare este în 1 logic, sunt selectate ritmurile 3/4. Circuitul de selecție implementat asigură pentru A9 nivelul logic necesar în fiecare din cele două situații; simultan cu condiționările pentru celelalte intrări de adresă. Referitor la celelalte intrări de adresă vom avea două situații:

În cazul ritmurilor 4/4, biții cei mai semnificativi (A8-A5) servesc la selecția

ritmului dorit. Cu acești 4 biți se pot adresa $2^4=16$ ritmuri. Biții cei mai neesențiali (A4-A0) servesc la formarea acestor ritmuri, astfel că la cele 5 intrări va trebui să fie prezentate $2^5=32$ stări ale număratorului care se repetă permanent datorită resetării după fiecare 32 de stări. Rezultă că ritmurile 4/4 ocupă un spațiu de memorie de 16 ritmuri x 32 stări=512 octeți.

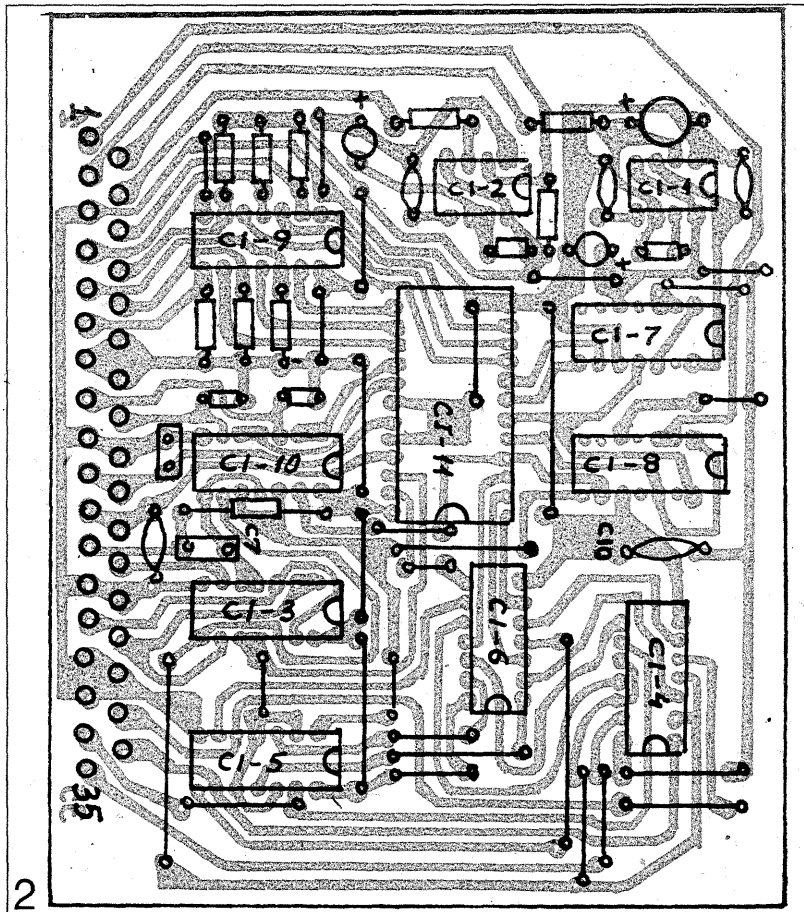
În mod analog, ritmurile 3/4 se selectează cu biții cei mai semnificativi, de data aceasta având la dispoziție numai 3 biți (A8-A6), accesând un număr de $2^3=8$ ritmuri. Intrarea A5 nu se mai folosește la selecție, fiind necesară la formarea ritmului.

Pentru formarea ritmurilor 3/4 sunt necesare 48 stări, ceea ce implică necesitatea a 6 biți, astfel că în acest scop vor fi utilizați biții cei mai neesențiali A5-A0. Deci ritmurile 3/4 vor ocupa în memorie un spațiu de 8 ritmuri x 48 stări=384 octeți. Având la dispoziție un spațiu de 512 octeți, rezultă că va rămâne nefolosit un spațiu de 512-384=128 octeți.

În concluzie liniile de adrese A0-A4 (A0-A5) sunt accesate prin intermediul unei logici combinatoriale ca rezultat al unor comenzi manuale de selecție.

Memoria utilizată este de tipul 2708 (K573P01).

Așa cum se vede și în schema din fig. 1 aceasta se alimentează cu 3 tensiuni: +5V, -5V, +12V. Sursa de +5V este comună tuturor circuitelor integrate din schemă, trebuind să asigure un curent de 150-200 mA pe -5V și 25 mA pe +12V (consumuri măsurate pe montajul realizat de autor cu circuitul



K573P01), fiind suficiente stabilizatoare parametrice simple cu diode zener. Trebuie însă menționată recomandarea ca prima tensiune care se aplică memoriei să fie de -5V, lipsa acesteia putând provoca distrugerea circuitului. Cei care vor să evite alimentarea cu 3 tensiuni și nu sunt în posesia unui EPROM de 1 Ko alimentat la o singură tensiune, pot utiliza o memorie de 2 Ko (2716, K573P02, K573P05), folosită la jumătate din capacitate. Modificările sunt simple și se pot face direct pe conectorul plăcii fără a afecta traseele de cablaj imprimat. Aceste modificări sunt următoarele:

- borna de -5V (pin 21 memorie) se leagă la borna de +5V
- borna de +12V (pin 19 memorie) se leagă la borna de masă.

În acest caz, condensatorul C9 devine inutil și nu se mai montează.

Numărătorul

Capacitatea maximă de numărare este de 48 stări, astfel că se utilizează 2 cipuri CDB493 (CI-7 și CI-8). Un timer β E555 (CI-1) în configurație de astabil, generează impulsuri cu perioada reglabilă cu potențiometrul P1 care determină tempo-ul (viteza ritmului). După o divizare cu 2 în primul bistabil din CI-7, rezultă la ieșirea QA (prin 12) impulsurile de tact care se aplică număratorului propriu-zis pe intrarea CkB (pin 1). Acestea sunt numărate de către 6 bistabili legați în cascadă (funcționare asincronă), 3 bistabili din CI-7 și 3 bistabili din CI-8, ultimul bistabil din CI-8 fiind nefolosit. Există două moduri de funcționare a număratorului, selectabile prin comutatorul K2 (selecție 3/4 - 4/4). Pe poziția 4/4, un LATCH construit cu porțile din circuitul CI-3 aplică pe pinul 9 al circuitului CI-10 un nivel 1 logic, poarta NAND respectivă devenind validă. Pe

cealaltă intrare a porții (pin 10 - CI-10) se aplică ieșirea ultimului bistabil al număratorului (pin 8 - CI-8), producându-se astfel resetarea după $2^5 = 32$ stări. Pe poziția 3/4 a comutatorului K2, LATCH-ul își schimbă starea, poarta menționată se blochează, devenind activă poarta NAND cu ieșirea pe pinul 11 al lui CI-10. Intrările acesteia din urmă primesc impulsuri de la ultimii 2 bistabili al număratorului.

Când stările ambelor intrări devin 1 logic, are loc resetarea, rezultând astfel un ciclu de numărare de $2^5+2^4 = 48$ stări.

De remarcat că cele două porți utilizate în logica de reset sunt de tipul open-colector (cealaltă jumătate a circuitului CI-10 folosit pe ieșirile de date), fiind astfel posibilă legarea în paralel a ieșirilor, ceea ce a permis simplificarea implementării funcției dorite.

Impulsul elaborat în logica de reset, mai este în plus utilizat și pentru marcarea ultimului timp al fiecărui ritm (DOWN BEAT) prin aprinderea, în momentele corespunzătoare, a unui LED. În acest scop, el se aplică unui monostabil realizat cu un timer de tip β E555 (CI-2), care furnizează LED-ului D1 impulsuri calibrate, de durată constantă care nu depinde de tempo-ul ritmului, ci numai de constanta de timp a monostabilului.

Schema oferă în plus posibilitatea opririi în orice moment a secvenței în curs fără oprirea număratorului (și deci a generatorului de ritmuri), iar la repornire, ritmul demarează întotdeauna pe timpul de bază. În acest scop este prevăzut comutatorul K1 prin intermediul căreia număratorului poate fi adus momentan în 0 indiferent de starea sa curentă, printr-un scurt impuls format cu ajutorul unui condensator (C7).

Aceasta este o facilitate apreciată în exploatare mai ales în cazul când sintetizatorul se folosește într-o orchestră. Numărătorul lucrează permanent în regim de numărare, inclusiv în pauză, când semnalul audio furnizat de simulatoare este pus la masă (pe poziția "STOP" a lui K1). Operatorul poate aprecia și în acest caz tempo-ul ritmului urmărind clipirea LED-ului "DAWN BEAT" (acest lucru nu ar fi posibil dacă pe poziția "STOP" număratorului ar fi blocat). În momentul trecerii comutatorului K1 pe poziția "START", condensatorul C7 se încarcă rapid prin R7, comportându-se în momentul inițial ca un scurt circuit. Se forțează astfel un nivel 0 logic pe pinii 4-5 ai lui CI-3 (intrările unei porți NAND folosite ca inversori) astfel că la pinul 6 (ieșirea) apare un impuls pozitiv capabil să reseteze număratorului care repornește imediat datorită restabilirii nivelului logic anterior, ca urmare a încărcării condensatorului C7.

Logica de selecție a ritmurilor.

În scopul aplicării semnalelor corecte pe intrările de adrese ale memoriei, pentru ambele tipuri de ritmuri cu care operează, aparatul a fost prevăzută o rețea combinatorială cu porțile NAND conținute de circuitele CI-3...CI-6.

Prin comutatorul K2 este posibilă selecția tipului de ritm (3/3 - 4/4). În afara comandării resetării corecte a număratorului în momentele corespunzătoare celor două situații, în modul descris anterior, logica de selecție asigură și accesarea corectă a intrărilor de adrese A5...A9.

Pe poziția "3/4" a comutatorului, LED-ul D2 este practic șuntat de pinii 1-2 al lui CI-3 se aplică 1 logic, ieșirea (pinul 3) trece în 0 logic, astfel că se aprinde LED-ul D3, indicând selectarea ritmurilor ternare (3/4). În același timp, LATCH-ul se poziționează în starea 0 pe pinul 8, și în starea 1 pe ieșirea negată (pinul 11-CI3). Acest lucru are ca efect validarea tuturor porților din circuitul CI-5 și blocarea tuturor porților din circuitul CI-4 ale cărui ieșiri vor fi toate în 1 logic, producând la rândul lor validarea tuturor porților din circuitul CI-6. ca urmare, pe intrările A5-A8 ale memoriei vor avea acele următoarele semnale:

- Intrarea A5 este accesată de către număratorului de adrese urmărind semnalul de pe ultimul bistabil al număratorului, preluat de pe pinul 8 al lui CI-8, fiind folosită în acest caz la formarea ritmurilor.

- Pe intrările A6, A7 și A8 sunt prezente nivelele logice corespunzătoare codurilor binare ale numerelor 0...7, în funcție de pozițiile comutatoarelor K3, K4, K5 ("1" - "2" - "4"). Sunt posibile 8 combinații, rezultând astfel selecția a 8 ritmuri. Comutatorul K6 este inoperabil în această situație, poarta corespunzătoare din circuitul CI-1 fiind blocată.

- Pe intrarea A9 se aplică 1 logic, selectându-se astfel zona de memorie ocupată de ritmurile ternare.

Pe poziția "4/4" a comutatorului K3, pe pinii 1-2 ai lui CI3 se aplică 0 logic, ieșirea (pinul 3) trece în 1, LED-ul D3 se stinge, în schimb se aprinde LED-ul D2 indicând selectarea ritmurilor 4/4. În același timp LATCH - ul trece în starea complementară cazului descris anterior. De data aceasta se vor bloca porțile din circuitul CI-5 și vor fi deschise porțile din circuitele CI-4 și CI-6. Accesul număratorului la intrarea A5 este blocat. Pe intrările A5-A8 vor fi în acest caz prezente nivelele logice corespunzătoare codurilor binare ale numerelor 0...15, în funcție de pozițiile comutatoarelor K3, K4, K5, K6 ("1" - "2" - "4" - "8"). Sunt posibile 16 combinații rezultând selecția a 16 ritmuri. Pe intrare a A9 se aplică 0 logic, selectându-se astfel zona de memorie ocupată de ritmurile 4/4.

Montajul practic s-a realizat pe o singură placă de circuit imprimat simplu placat, cu dimensiunile 120 x 95 astfel proiectată încât să poată fi simplu de realizat în condiții de amator (fig. 2)

Detalii constructive, în numărul viitor.

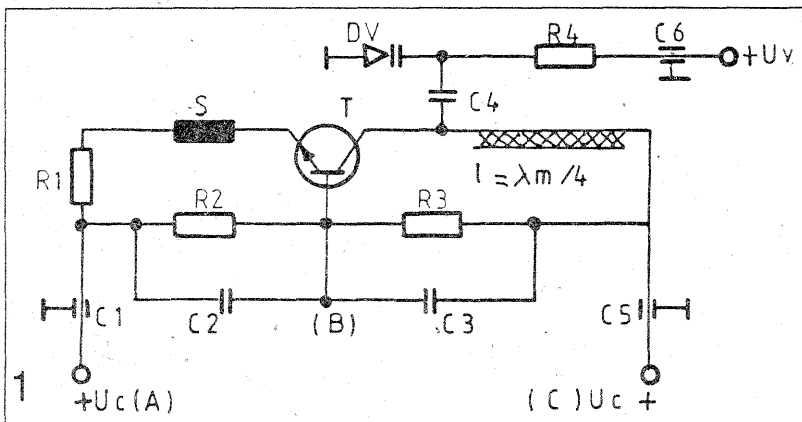
Ing. Emil MATEI

CONSTRUCȚII ÎN MICROUNDRE: OSCILATOARE MICROSTRIP

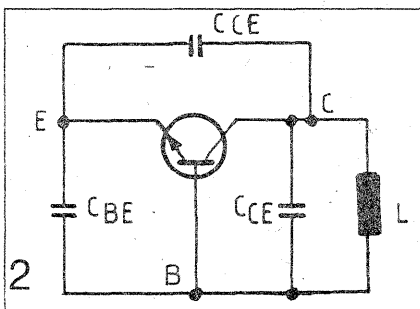
Oscilatoarele microstrip se împart în două mari categorii: cu diode cu rezistență dinamică negativă (negatroane) și cu tranzistoare. Frecvența lor de oscilație poate fi fixă (chiar stabilizată - cazul oscilatoarelor din LNB-uri), sau variabilă (de regulă electronic cu ajutorul diodelor varactor). Oscilatoarele microstrip reclamă folosirea unor componente active (diode, tranzistoare) și pasive, evident, microstrip. Totuși, în cazul folosirii unor substraturi dielectrice dublu placate metallic care pot fi găurite (sticlotextolit, polistiren, teflon, etc.), spre deosebire de cele care nu pot fi (ceramică, sticlă, etc.), radioamatorii constructori pot folosi și componente active specifice tehnologiei coaxiale (deci nu neapărat în capsule microstrip), realizând oscilatoare (sau amplificatoare) hibride (hibridul, dintre microstrip și coaxial). Reamintim amatorilor că, funcție de calitatea lui, sticlotextolitul nu poate fi folosit decât până la frecvența de cel mult 3 GHz.

OSCILATOR MICROSTRIP CU TRANZISTOR ȘI VARACTOR

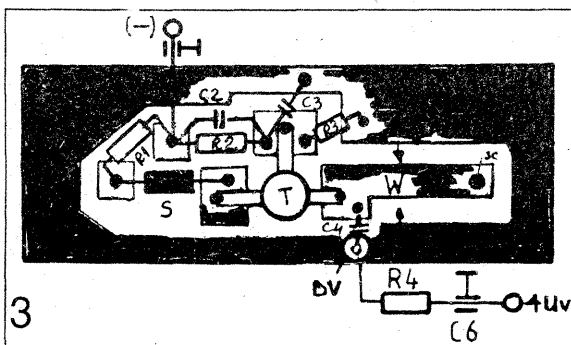
În fig. 1 se prezintă schema de principiu a unui oscilator microstrip cu tranzistor acordabil cu diodă varactor. Această



schema se recomandă pentru frecvențe între 1 și 4 GHz (cu tranzistoare bipolare pe siliciu). Este o schemă de oscilator Colpitts cu baza comună, la masă putându-se pune oricare dintre punctele A, B și C. Segmentul de linie microstrip (unul singur!) din colector este în scurtcircuit și, trebuind să se comporte inductiv, are $\lambda \leq \lambda_m / 4$.



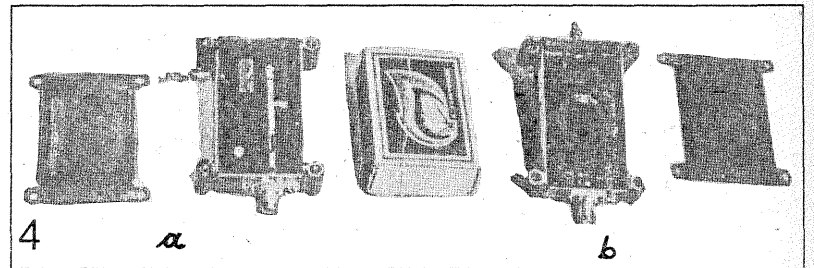
Cunoscând tranzistorul și frecvența de lucru, pe baza schemei echivalente din fig. 2, oscilatorul Colpitts se calculează în mod obișnuit. Din calcule rezultă inductanța L pe



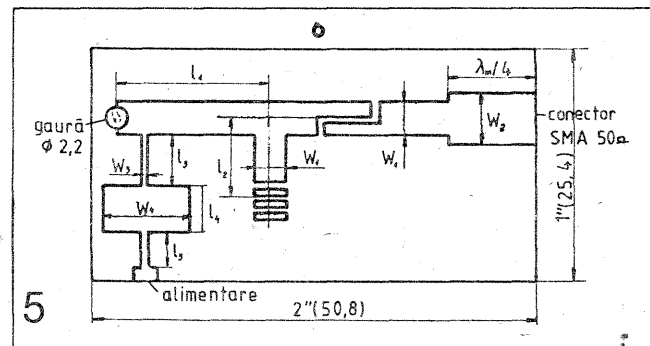
care au valori de 1 nF. În fig. 3 se dă un exemplu constructiv de oscilator în banda 1,4 - 2,2 GHz realizat cu tranzistorul BF 479 (BĂNEASA S.A.). dioda varactor este de tip ROV 104 (ICCE). Având punctul C la masă, nitul de scurtcircuitare al segmentului microstrip se poate muta eventual mai la stânga pentru creșterea frecvenței de oscilație.

OSCILATOR GUNN MICROSTRIP HIBRID

În fig. 4a este prezentată fotografia unui oscilator microstrip cu diodă Gunn în capsulă coaxială (specifică tehnologiei cu rezonator coaxial sau paralelipipedic), dar cu

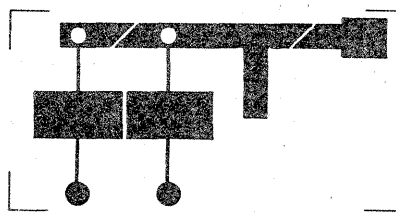


rezonatorul și filtrul de alimentare microstrip. Este o tehnologie hibridă de realizare, folosibilă când nu se dispune de diode în capsulă microstrip (BEAM LEAD). Oscilatorul din fig. 4a a fost



făcut în primăvara anului 1978 (*), fiind primul oscilator Gunn microstrip realizat în România

(!). S-a folosit un substrat de polistiren standard incolor - un fragment dintr-o riglă școlară de liniat (!) - având grosimea $h = 1,8$ mm, care a fost placat chimic și electrochimic cu un strat



de cupru având grosimea $t = 20\mu\text{m}$ (aceasta a fost de fapt cea mai dificilă problemă tehnologică de rezolvat). Oscilatorul realizat cu dioda Gunn DC 1201 B ($U_p = 8,5\text{V}$; $I_p = 125$ mA) a furnizat la conectorul SMA de ieșire, puterea $P_{OUT} = 9,31$ mW (dioda este de 10 mW) la frecvența 8,588 GHz.

Deoarece în țară nu se fabrică încă nici o diodă semiconductoră generatoare de microundre (IMPATT sau BARITT) în capsulă microstrip, tehnologia microstrip hibridă menționată, rămâne încă actuală pentru radioconstructorii amatori care doresc să-și realizeze un astfel de oscilator în banda X. Circuitul microstrip al oscilatorului propus a fi construit este prezentat în fig. 5, folosindu-se o plăcuță dielectrică de dimensiuni standard. Dielectricul recomandat este cel cu ϵ_r relativ mic și posibilități de prelucrare mecanică, ca teflonul, polistirenul, etc., astfel încât în el să se poată practica o gaură

de $f = 2,2$ mm pentru capsula F27d a diodei. Constanta dielectrică E_r mică a acestora (2,2 - 2,4) în raport cu a ceramicii (alumina 9,6 - 9,8) conduce la o lățime a liniilor microstrip ceva mai mare de 2,2 mm, așa cum este de fapt necesar.

Tehnica de realizare a circuitului este cea cunoscută de la circuitele imprimate Tehnica de realizare a circuitului este cea cunoscută de la circuitele imprimate de frecvențe mai joase: desen la scară mărită (2 :1, sau 5:1), film, sită serigrafică (obligatorie pentru polistiren) etc. Metoda fotografică (cu fotorezist) se poate folosi pentru teflon, poliguide, etc. adică pentru dielectrice termorezistivi.

Substratul dielectric dublu placat metalic pentru banda de frecvențe X produs industrial este însă costisitor și este recomandabil ca el să fie realizat de însăși radioconstrucții. Pentru aceasta se vor lipi cu epoxi pe o plăcuță de polistiren standard ($\epsilon_r = 2,55$) planul de masă și liniile microstrip tăiate deja la dimensiunile necesare dintr-o folie de cupru (și mai bine, cupru argintat) cu grosimea de 30μ . După lipirea (cu atenție!) circuitul va fi presat între două suprafețe metalice netede (bine finisate) de fălcile unei menghine, timp de 24 de ore, până la completa polimerizare a lacului epoxi. Pentru frecvența de 10 GHz lungimile liniilor sunt: $l_1 = 11,52$ mm (cu $W_1 = 2,52$ mm)

$l_2 = 4,46$ mm (cu $W_2 = W_1$ și posibilitate de trimerare a lungimii)

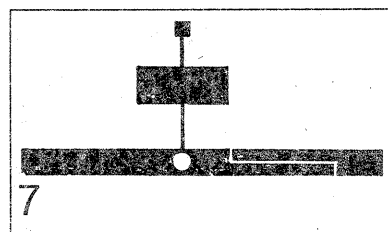
$l_3 = l_5 = 4,97$ mm ($W_3 = 1,24$ mm); $l_4 = 4,61$ ($W_4 = 14,95$ mm)

Oscilatorul se poate plasa într-o boxă metalică cu dimensiunile fundului 2" x 1" și prevăzută cu condensator de trecere pentru polarizarea diodei Gunn și cu conector SMA pentru RF-OUT.

Dacă se realizează circuitul microstrip din fig. 6 se poate obține un oscilator Gunn cu frecvența variabilă, comandat în tensiune (U_V) prin intermediul unei diode varactor (DV).

OSCILATOR MICROSTRIP HIBRID CU DIODA IMPATT SAU BARITT

În fig. 7 este prezentat circuitul imprimat al unui oscilator microstrip hibrid cu diodă IMPATT, lucrând pe frecvență fixă. Circuitul oscilant este format din două linii microstrip

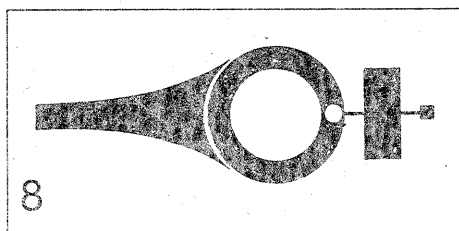


rectangulare în gol cu lungimile $\lambda/4$ puse în paralel. Dioda IMPATT se montează la intrarea comună a celor două linii în paralel (ceea ce oferă un factor de calitate mai bun), fiind polarizată invers prin intermediul unui FTJ. Ca și

dioda Gunn din oscilatorul prezentat anterior, dioda IMPATT este presată pe linia microstrip cu ajutorul unei pensete de strângere astfel încât să facă un contact cât mai bun.

Spre ieșire s-a prevăzut un condensator interdigital (ca și la oscilatorul Gunn) pentru blocarea polarizării. Dacă realizarea acestuia este dificilă se poate lipi un condensator ceramic CIP special pentru montaje microstrip.

În fig. 8 se prezintă o variantă de oscilator



microstrip cu diodă IMPATT realizată în laboratoarele firmei Philips încă din 1971. (reprodus în fig. 1b) E1 folosește un rezonator "CLOSED RING" cu lungimea $\lambda/2$ care are un factor de calitate mai mare ca al rezonatoarelor deschise (de o stabilitate a frecvenței mai bună). Ieșirea de RF adaptată la 50Ω este realizată cu o linie exponențială. Raza medie a microavității inelare se deduce din relația:

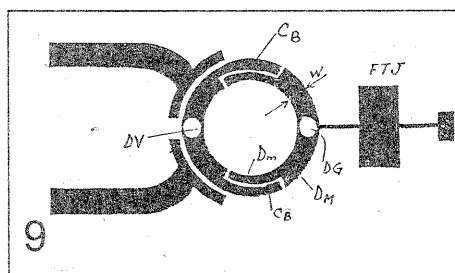
$2\pi R_{med} = (2K+1)\lambda/2$ $K = 0,1,2...$ se alege astfel pentru a rezulta dimensiuni raționale astfel încât: $W = (\phi_M - \phi_m)/2 > \phi_D$

W - lățimea inelului

$\phi_{M,m}$ - diametrul maxim și minim al inelului

ϕ_D - diametrul capsulei diodei IMPATT În ce privește

schema din fig. 9 aceasta este o dezvoltare a schemei din fig.



8, bazată pe observația că în punctul de pe RING diametrul opus diodei generatoare este un nod de curent; cele două segmente de linie microstrip semicirculare putând fi considerate în gol și, deci, putând fi "încărcate" cu o diodă

varactor, obținându-se un oscilator cu frecvență variabilă.

În variantele de oscilatoare cu frecvența fixă și puteri mai mici, dioda IMPATT poate fi înlocuită cu dioda BARITT polarizată corespunzător. Dioda BARITT are același tip de capsulă ca și dioda IMPATT, problemele tehnologice fiind aceleași. Având însă o rezistență dinamică negativă mai mică ca a diodei IMPATT, dioda BARITT nu se prea folosește în oscilatoarele de frecvență reglabilă, plaja de reglaj fiind foarte mică.

În fig. 10 este prezentată o schemă de oscilator cu DB care este folosit pentru automixarea semnalului reflectat.

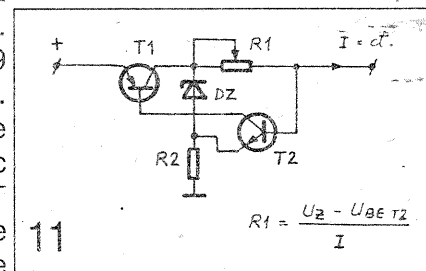
(Modul Doppler). Asemenea oscilatoare și module Doppler au

fost realizate la scară industrială la BĂNEASA S.A. înainte de decembrie 1989 (ing. N. Marin, ing. Fl. Marchidan), într-o tehnologie avansată: substrat ceramic din alumina, diodă BARITT fără capsulă (numai CIP), fire de aur, etc. Dioda BARITT se pretează cel mai bine (în raport cu IMPATT, sau Gunn) la automixări cu evidențierea frecvenței Doppler, având un zgomot propriu redus.

Reamintim cititorilor că, atât dioda IMPATT cât și BARITT, se polarizează invers prin intermediul unor stabilizatoare de curent ca de exemplu, cel din fig. 11.

Dr. Ing. Andrei CIONTU

{*} A. Ciontu, M. Cățoiu: "Cercetări privind realizarea unui oscilator microstrip în banda X" - comunicare la sesiunea ICSITE 1978.

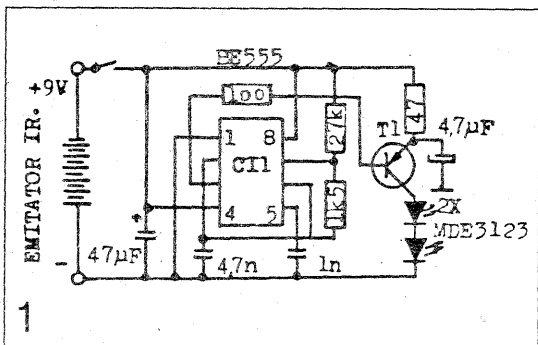


$R1 = \frac{U_Z - U_{BE} r_2}{I}$

TELECOMANDĂ ÎN INFRAROȘU PENTRU 15 PROGRAME

- Schema pe care o propun permite comanda de la distanță a aparatelor (TV sau receptoare satelit) care nu au fost prevăzute din construcție cu această facilitate.

Montajul propus se remarcă prin simplitate, putând fi abordat

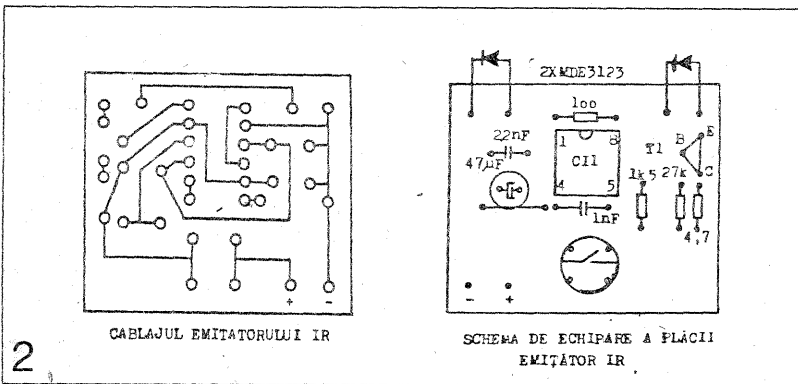


și de constructorii amatori cu un nivel mediu de pregătire în domeniul TV, structura schemei ne implicând intervenția în blocurile funcționale ale televizorului.

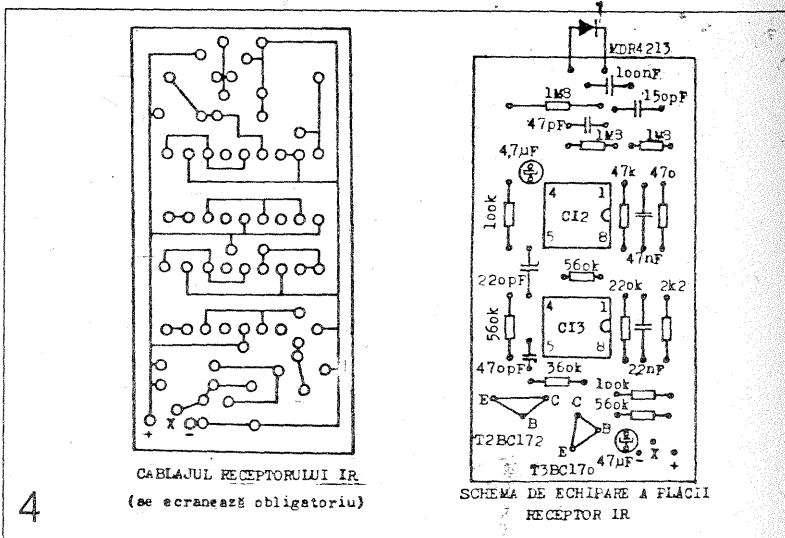
Un avantaj îl constituie și faptul că toate componentele

sunt românești și nu au valori critice.

- Emițătorul telecomenzii este echipat cu C.I. BE 555, care livrează impulsuri în baza tranzistorului BC 327, având ca sarcină



rezultă comutarea succesivă, îninel, într-un singur sens a comenzilor conform schemei:

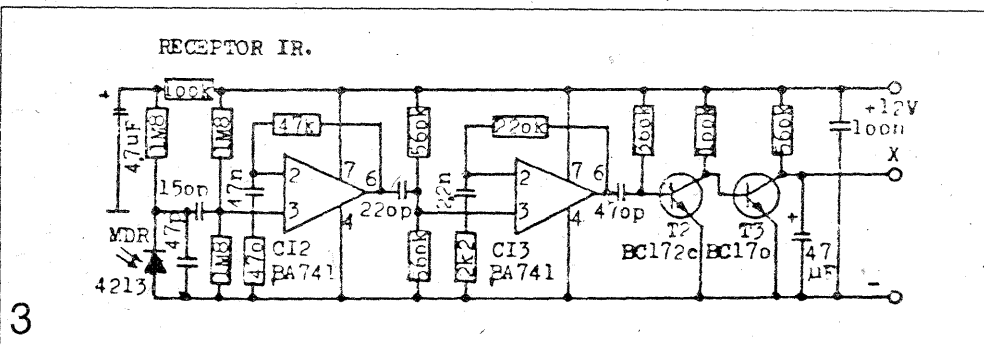


-> (oprit) -> pornit + 1 -> program 2 program 15 -

În momentul alimentării montajului, pinul 1 al C.I. 7 se află în "0", celelalte ieșiri ale C.I. 6 și 7 fiind în "1" logic. Ca urmare, prin rezistența de 10 kohmi este pusă la masă baza tranzistorului T7 care intrând în conducție încarcă prin rezistența de 560 kohmi condensatorul din baza tranzistorului T5. Când tensiunea din baza T5 se apropie de 0,7 V acesta conduce comandând (prin intermediul circuitului basculat bistabil realizat cu C.I.-CDB 400) blocarea tranzistorului T 12 și menținerea aparatului comandat prin releu în stare de stand-by. Această stare este indicată de led-ul conectat în pinul 1 al C.I. 7. În situația când la punerea în funcțiune, pinul 1 al C.I. 7 nu se află "0" (datorită dispersiei parametrilor C.I. CDB 493) aparatul este menținut totuși în stand-by datorită construcției C.B.B. cu prioritate pentru comanda oprit. Temporizarea comenzilor pornit și oprit. (5-10 s) a fost necesară pentru a nu decupla aparatul la trecerea prin comanda oprit și pentru a evita luarea unor comenzi false. Cu unele adaptări se poate realiza cuplarea și decuplarea aparatului prin intermediul unui timer, sau oprirea la terminarea programului prin informația furnizată de RAA (vezi Tehnium, nr. 5/1991).

două diode cu emisie în infraroșu.

Emițătorul consumă 15-25 mA doar la apăsarea tastei și se recomandă a fi alimentat cu o baterie de tipul 6F22.



- Receptorul de IR (având rolul de recepționare, amplificare și transformare a impulsurilor cu frecvență de 20 kHz în impulsuri cu perioada de aproximativ 1 s) poate primi și "decodifica" impulsuri de la orice emițător în IR având frecvența cuprinsă în domeniul sus amintit. Ecranarea receptorului este obligatorie.

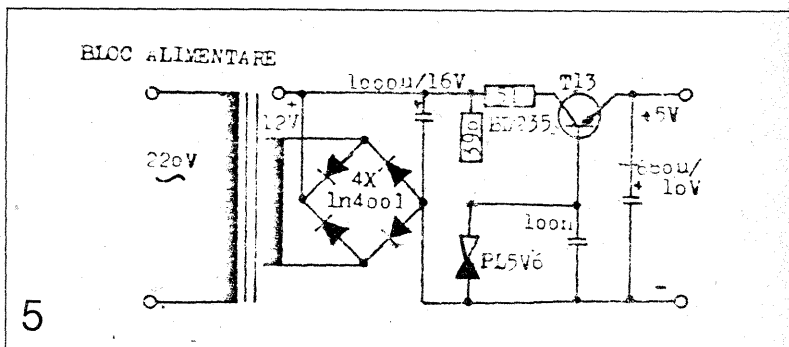
Amplificatorul de I.R. realizat cu 2 C.I.-BA 741 și 2 tranzistori, favorizează spectrul de frecvență cuprins în domeniul 15-25 kHz, cu scopul de a elimina semnalele parazite care riscă să dea comenzi false decodorului.

Eventualele impulsuri parazite sunt integrate de celula înseriată în poarta C.I.-CDB 493 (pin 14).

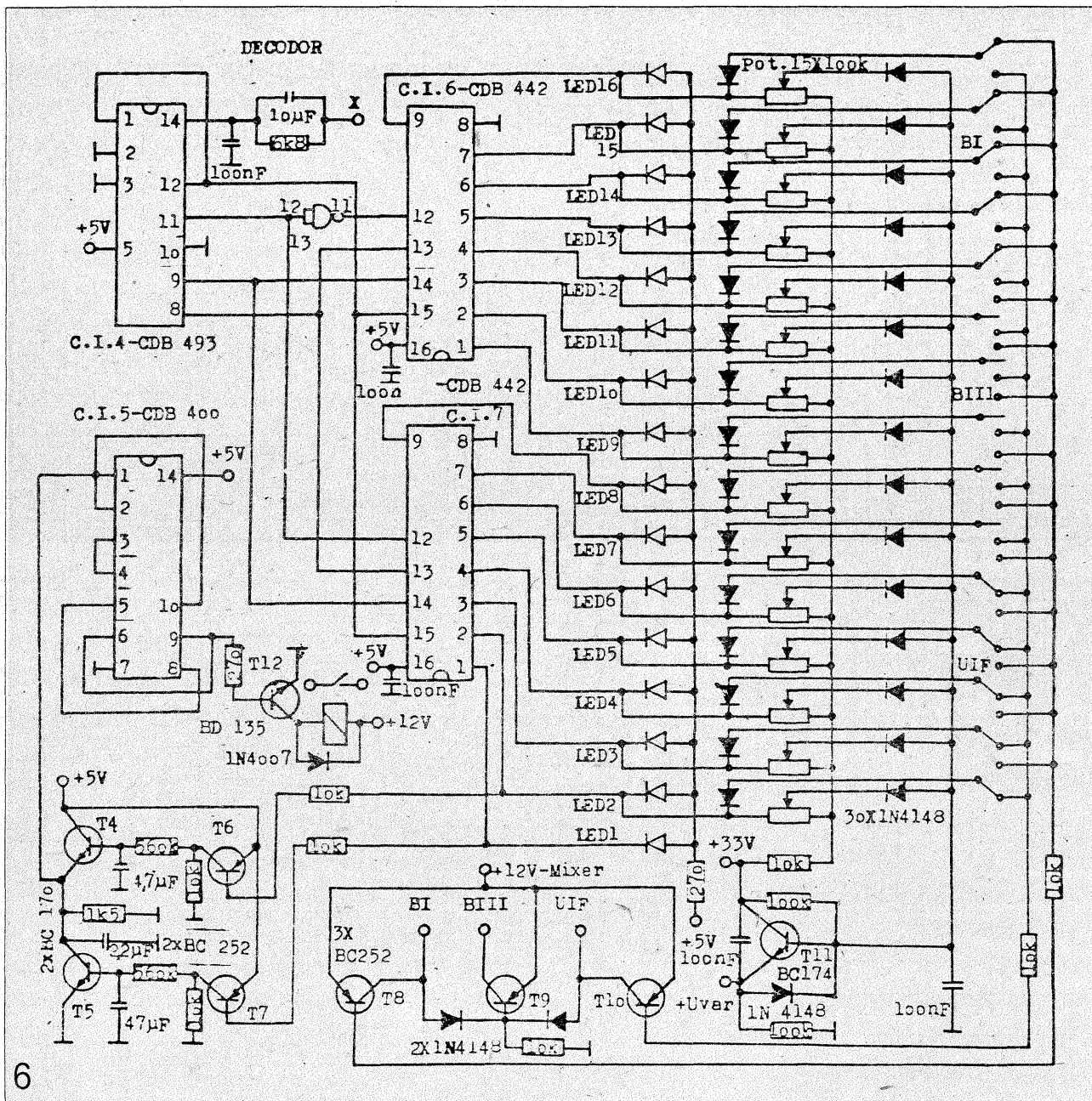
Modul de formare a impulsurilor de atac al porții C.I. 4 este următorul: trenul de impulsuri ajuns în colectorul tranzistorului T2 este integrat de condensatorul electrolitic, având ca efect scăderea la zero a tensiunii de colector, aceasta echivalând cu "0" logic. În lipsa semnalelor la intrarea receptorului de IR poarta C.I. 4 se află în "1" logic. Din logica de funcționare a decodorului

- Considerând aparatul în stand-by să analizăm în continuare mecanismul pornirii și comutării programelor:

Apariția primului impuls (provenit de la receptorul de IR) are ca efect trecerea în "0" a pinului 2 al C.I. 7. În această situație, prin rezistența din bază, tranzistorul T6 este adus în conducție

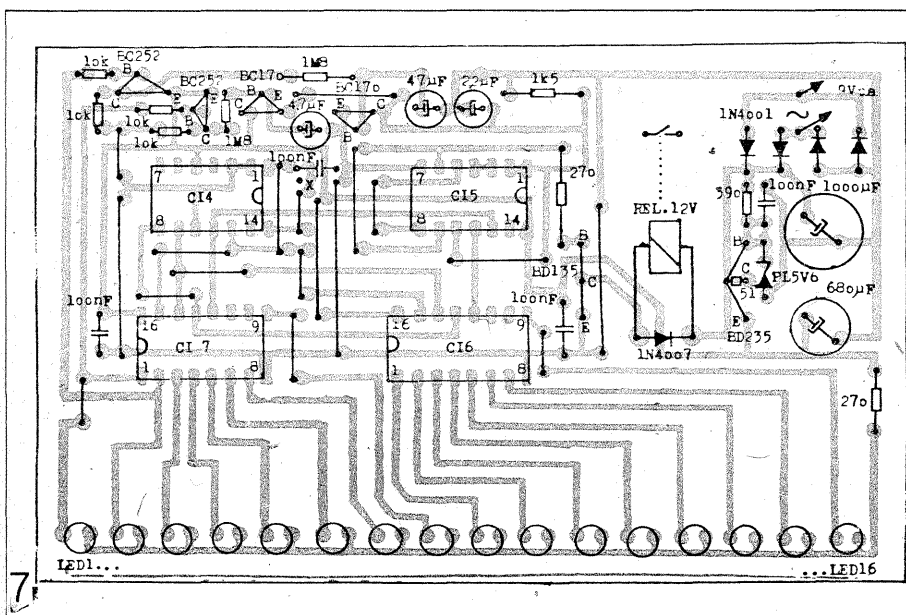


acționând prin lanțul: T4, C.B.B. T12, releul care prin contactele sale alimentează aparatul. Dacă contactele releului nu suportă



6

curentul întregului aparat (atenție la TV color, bobina de demagnetizare absoarbe la pornire peste 1,8 A!) se poate



7

comanda doar tensiunea de alimentare a etajului final linii sau oscilatorul de linii, nealimentarea acestora are ca efect blocarea întregului aparat. Această variantă nu se recomandă amatorilor sau celor care nu cunosc logica de funcționare a aparatului respectiv, existând riscul deteriorării acestuia.

- Simultan cu pornirea aparatului se aprinde led-ul 2 indicând comutarea primului program. Constructorii care consideră inefficientă afișarea programelor cu led-uri pot păstra doar afișarea comenzilor pornit și oprit sau pot opta pentru afișarea pe display decodificând ieșirile C.I.-CDB 493 cu un C.I.-CDB 446. Schema acestuia fiind clasică nu am cuprins-o în materialul de față.

Obținerea tensiunilor pentru comutare benzi comandă varicap pentru cele 15 programe este posibilă folosind tensiunile: +12 V (mixer) și +33 V (28,5 V) existente în televizor, ca urmare masa decodorului va fi comună cu masa televizorului (selectorului).

Polarizând prin rezistențele de 10 kohmi, baza tranzistoarelor T8 sau T10 se obține tensiunea pentru BI sau UIF.

Dacă nici una din bazele tranzistorilor T8, T10 nu este polarizată, conduce T9 care livrează tensiune pentru comutarea B III.

În cazul utilizării acestei telecomenzi la un receptor pentru programe satelit, aceste tensiuni se pot adapta pentru comanda polarizatorului.

Tensiunea necesară comenzii diodelor varicap se "culege" din emitorul tranzistorului T11 și este proporțională cu tensiunea aplicată bazei de pe cursorul potențiometrului aflat în acel moment la masă prin pinii C.I. 6 sau 7. Pentru adaptarea telecomenzii la TV cu comutare senzorială a programelor schema poate fi simplificată conectând senzorii prin rezistențe de 1-2,2 Mohmi la pinii 2-7 și 1-7 ai C.I.-CDB 442. Astfel poate fi eliminată din schemă partea de afișare și programare. Cablajul decodorului, pe care îl prezint este destinat acestei ultime variante, dar poate fi folosit și la modelul complet, diodele, tranzistorii și piesele aferente putând fi montate pe același cablaj cu potențiometrul.

- Blocul de alimentare nu ridică probleme, curentul debitat pe bara de 12 V trebuind să acopere consumul releului și al barei de 5 V (stabilizat) care în cazul unei funcționări corecte nu depășește 150 mA. Transformatorul poate fi ușor supradimensionat datorită solicitării și în regim de stand-by, iar izolația între primar și secundar se recomandă a fi ignifugă și de bună calitate.

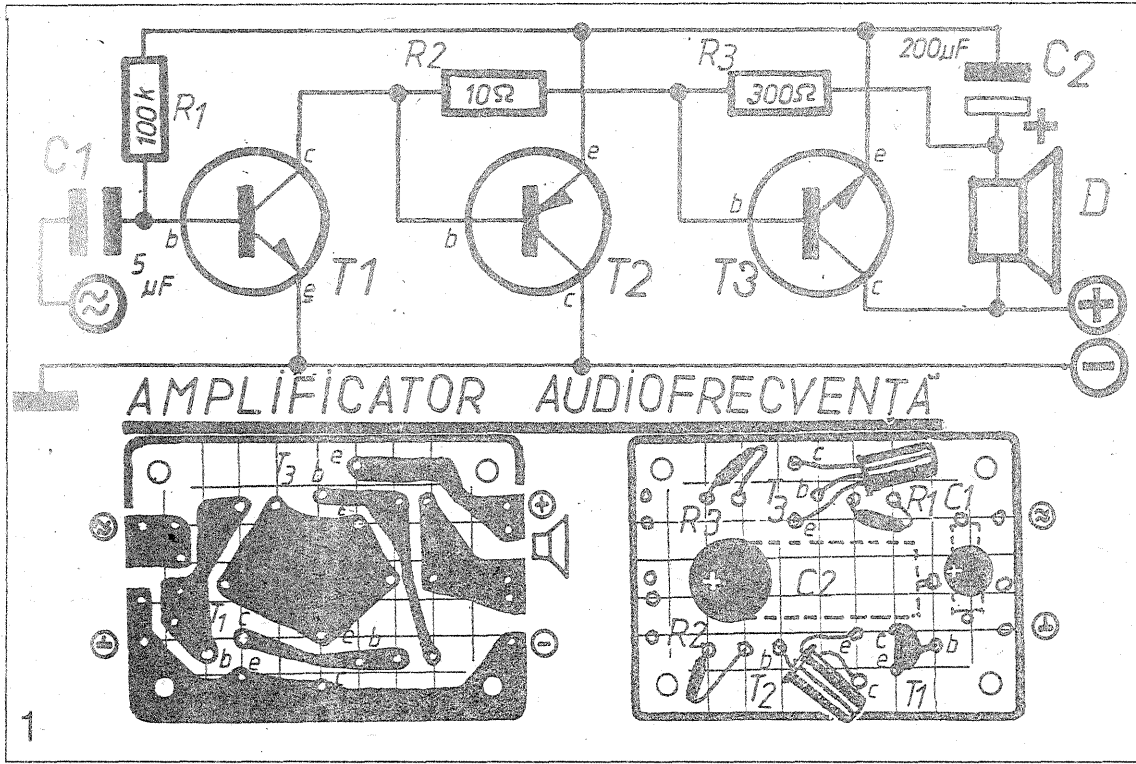
Ilie ILAȘ - Târnava - ARAD

MODUL AMPLIFICATOR AUDIOFRECVENȚA

De o simplitate extremă, alcătuit numai din trei tranzistoare, trei rezistoare și trei condensatoare

microfarazi, valoare acceptabilă pentru un difuzor mai mare de 10 cm diametru, de 200 microfarazi. În ceea ce privește condensatorul C3 (netrecut în schemă), în caz că alimentatorul nu are condensator la ieșire,

condensatorul va avea mai mult de 200 microfarazi. Rezistoarele vor fi mai mari de o zecime de watt. Tranzistoarele folosite sunt folosite de de tipuri uzuale. De pildă T1, un tranzistor cu siliciu de tip "nnp", de exemplu BC 107, 108, 109 sau echivalent, în lipsă de BD, cu factor mare de amplificare. Tranzistoarele finale T2 și T3 pot fi AC 180 și AC 181 sau echivalente. Fără nici o modificare, pentru puteri sub 1 watt, corespunzătoare unei alimentări la 6 volți, se pot folosi tranzistoare EFT 323 și EFT 377. Tot un EFT 377 sau AC181 se pot folosi și în funcția

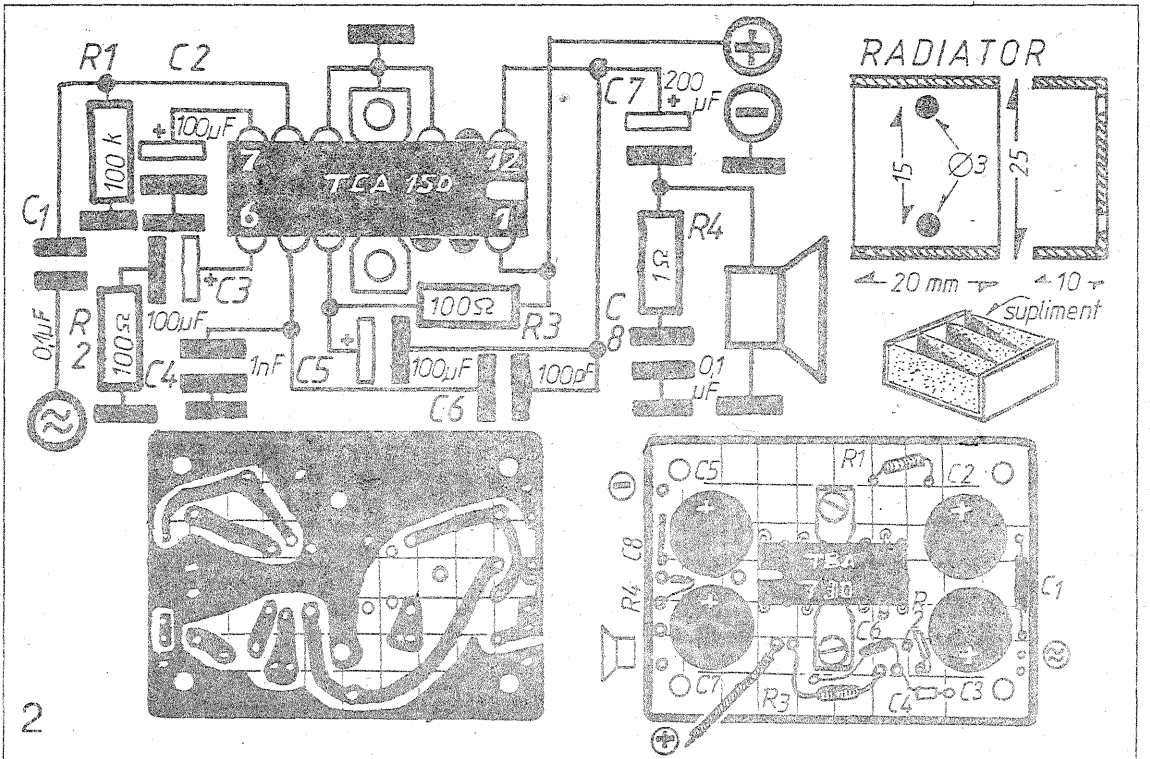


(unul facultativ, plasat în paralel cu sursa de alimentare), montajul permite audierea de calitate bună cu distorsiuni sub 5%, a programelor radio oferite de tunerul UM/AM, sau a oricărei surse de semnal, de exemplu preamplificator de cap de casetofon, de microfon, de pick-up, care poate oferi cei 100 milivolți necesari intrării în amplificator. Fără nici o modificare în schemă sau valori, funcție de tensiunea de alimentare și de tranzistoarele utilizate poate servi pentru cele mai diverse scopuri. Ca etaj final al unui receptor de buzunar, alimentat numai cu 3 volți, oferă peste 50 miliwați. La o tensiune de 6 volți, puterea atinge un sfert de watt; iar la 12 volți, câțiva wați. Pe orice difuzor cu puterea corespunzătoare sau mai mare, cu impedanța între 4 și 8 ohmi.

lui T1, tot la tensiune redusă de lucru. T2 și T3 pot fi înlocuiți și cu tranzistoare cu siliciu de tip BD 135, 137, 139 în cazul lui T2 și BD 136, 138, 138 în cazul lui T3. În cazul variantei cu finali siliciu, trebuie tatonată valoarea lui R2, spre dublare sau triplare, valoarea corect aleasă reducând la un minim distorsiunile la un nivel redus de audiere. În cazul utilizării la tensiuni mai mari de 12 volți, tranzistoarele finale vor fi echipate cu radiatoare de tip "steguleț" - (fâșie de aluminiu rulată).

Condensatorul C1 are valoarea de 0,1 microfarazi în cazul unui aparat portabil, cu difuzor de diametru mic. În cazul acționării unui difuzor mai mare, valoarea poate fi mai mare, între 1...10 microfarazi. Aceeași situație se potrivește și condensatorului C2, un electrolitic de 50...500

microfarazi. Valoarea acceptabilă pentru un difuzor mai mare de 10 cm diametru, de 200 microfarazi. În ceea ce privește condensatorul C3 (netrecut în schemă), în caz că alimentatorul nu are condensator la ieșire, condensatorul va avea mai mult de 200 microfarazi. Rezistoarele vor fi mai mari de o zecime de watt. Tranzistoarele folosite sunt folosite de de tipuri uzuale. De pildă T1, un tranzistor cu siliciu de tip "nnp", de exemplu BC 107, 108, 109 sau echivalent, în lipsă de BD, cu factor mare de amplificare. Tranzistoarele finale T2 și T3 pot fi AC 180 și AC 181 sau echivalente. Fără nici o modificare, pentru puteri sub 1 watt, corespunzătoare unei alimentări la 6 volți, se pot folosi tranzistoare EFT 323 și EFT 377. Tot un EFT 377 sau AC181 se pot folosi și în funcția



MODUL AMPLIFICATOR AUDIO CU CI

Amplificatorul din figură nu e o noutate. Poate fi găsit cu mici deosebiri de valori în majoritatea televizoarelor și radioreceptoarelor. Ce e nou, e posibilitatea de realizare, a unui modul bun de arătat în podul palmei, în regim de construcție de amator. Ca și în alte construcții prezentate în rubrica de față, valorile date sunt medii, se admite o toleranță asupra pieselor de $\pm 20\%$, chiar de 50%, fără o stricare a parametrilor. Montajul funcționează bine între 6-12 volți, dând puteri diferite funcție de circuitul integrat folosit. Puterea maximă e obținută la tensiunea de 12 volți, se admite la limită tensiunea de 14V existentă la bordul automobilelor, cu bateria de acumulare la limita încărcării maxime, mai mult de limita de distrugere a circuitului integrat din tipul arătat în figură, oricare ar fi el. Iar funcționarea sub pragul de 6 V nu asigură nici putere nici calitate.

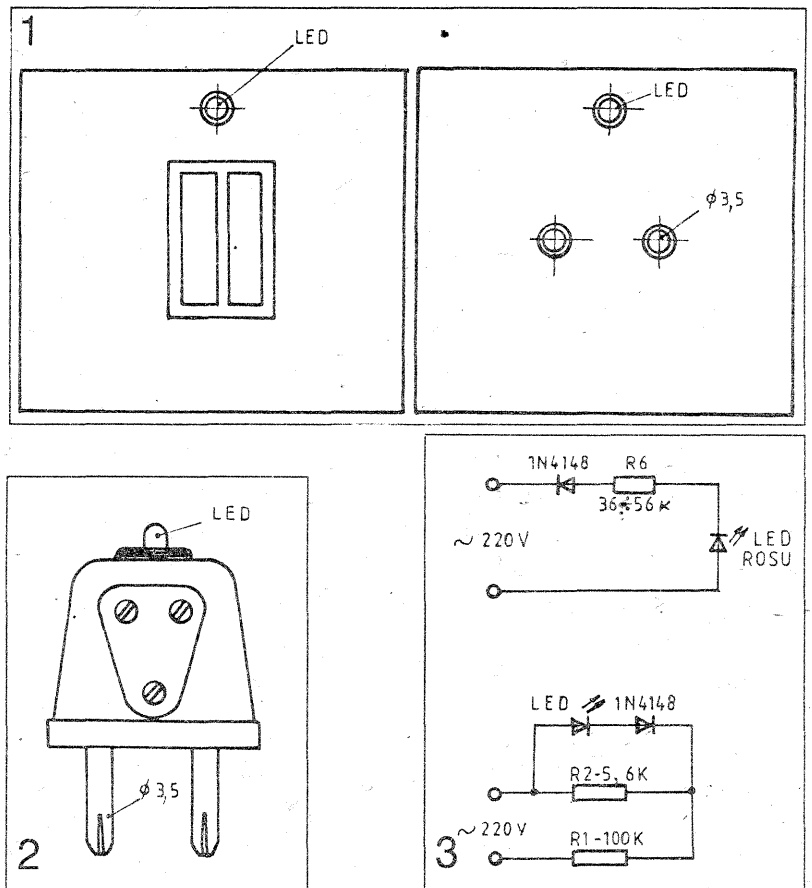
Circuitul integrat poate fi TBA 790, oferind o putere de circa 2,5 wați. Înlocuirea cu un TCA 150, oferă 5 wați. Prin folosirea lui TBA 810 puterea utilizabilă e de 7 wați. Un echivalent rusesc denumit K 174 Y H7, oferă mai mult de 4 wați. Ce e interesant, faptul că "la ureche", nu se simte mare diferență între 2 și 7 wați, cel mult se poate brânșa un difuzor cu membrană mai mare. În schimb, absolut toate circuitele integrate enumerate, au același sistem de brânșare și schema de principiu nu poate suferi nici un fel de modificări, cel mult la schemele industriale, unde se găsesc valori de 82 pF, 91 ohmi, etc, etc... Trebuie făcută totuși o mențiune foarte importantă. În felul în care s-a figurat circuitul integrat - indiferent de tip, din aceeași familie - el a fost arătat DE JOS, dinspre placa de montaj, de cablaj, ori de uzanța prezentării circuitelor integrate, cere ca numerotarea lor să se facă pe dos, adică sunt arătate pe dos, adică văzute de sus. Dacă se ține seama că de obicei circuitele integrate sunt desenate cu cifrele pinilor plasate "aiurea", acesta e un păcat minor; dar care ușurează posibilitatea realizării fără greșeli a montajului. Montajul dacă e realizat corect, nu cere nici un fel de reglaj. Cel mult, intrarea să se facă cu cablu subțire, ecranat, pentru că amplificatorul e foarte sensibil, câteva zeci de milivolți, pe impedanță de 100 kilohmi, care poate culege brum. Un potențiomtru de volum e binevenit, cu o valoare între 10...100 kilohmi, bineînțeles logaritm. În caz că amplificatorul va funcționa la mai mult de 6 volți, e mic. În caz că amplificatorul va funcționa la mai mult

de 6 volți, e neapărat necesar radiatorul de aluminiu, cu supliment - armonică, plasat peste circuitul integrat. Contactul termic asigurat prin șaibe și șuruburi.

George D. OPRESCU

SEMNALIZARE CU LED

Pentru a marca locul dispunerii unui întrerupător sau al unei prize pe perete (fig. 1), sau pentru a înlocui clasică lampă de control (fig. 2), în verificarea unor prize, se poate folosi o diodă electroluminiscentă. Montajele sunt extrem de simple (fig.3) și practic nu au nevoie de comentarii. Schemele sunt pur rezistive evitând condensatoarele care sunt mai voluminoase, în opinia noastră, și ar mări gabaritul montajelor care trebuie să fie mici și



compacte. Ele se plasează în spatele plăcii izolatoare a întrerupătorului sau prizei (fig. 1) sau în interiorul unei fișe bipolare (ștecher). În plăcile izolatoare se dă o gaură pentru scoaterea LED-ului. În cazul ștecherului cu ajutorul unei rondele de cauciuc, LED-ul se scoate prin orificiul de ieșire al cordonului (fig. 2).

**Florinel BICIUȘCĂ - Adjud
Mircea POTRA - Cluj-Napoca**

GENERATOR DE IMPULS PENTRU ACUPUNCTURĂ ȘI DETECTOR DE PUNCTE ACTIVE

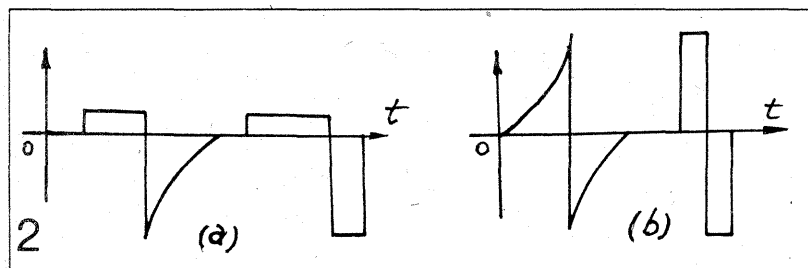
Generalități despre acupunctură. Scurt istoric.

Primele forme de curent electric folosite în scop terapeutic au fost de origine naturală. Astfel, în anul 43 e.n. Scribanus Largus pune pești electrici, denumiți torpile, pe zonele dureroase, în scopul ameliorării durerilor de cap sau acceselor de gută.

Aceeași sursă electrică a fost folosită pentru calmarea durerilor și de celebrul medic din antichitate Galenus (130-200 e.n.). În Japonia, Gennai Hiraga (1764) se numără printre primii care folosesc electricitatea statică în tratamentul unor afecțiuni, în special paralizile spastice. El a pus bazele electroterapiei.

Electroacupunctura a fost inițiată de Duchenne de Boulogne (1855), care a imaginat pentru stimularea cutanată o serie de electrozi de suprafață.

Analizând sistematic reacția obținută prin stimularea electrică a pielii, el descrie o serie de "puncte de elecție", a căror excitare produce contracția mușchilor subiacenți. Ulterior (1866) Von Siemens și Erb (1883) cartografiază punctele de pe corp care produc prin stimulare contracția



grupeii musculare învecinate. S-a constatat că majoritatea acestor puncte sunt de fapt puncte de acupunctură.

Mult mai târziu (1955) Caërs demonstrează că punctele (în același timp punctele de acupunctură) sunt regiuni cu un prag scăzut de excitabilitate electrică.

În 1934 Roger de Fuye întreprinde cercetări asupra acțiunii terapeutice a curenților electrici aplicați pe punctele de acupunctură. Preluând ideea, în 1953 Vall folosește în scop terapeutic un curent continuu de intensitate mică (1-3 μ A).

O tehnică înrudită, denumită Ryodaroku a fost dezvoltată în Japonia de Nakatani. Ea se bazează pe studiul rezistenței electrice cutanate cu ajutorul aparatului denumit Neuramtru, punând în evidență așa-zisele "puncte electropermeabile". Acestea pot fi identice cu "punctele motorii" descrise anterior de Von Siemens și Erb, realizându-se în acest fel o punte de legătură între medicina occidentală și cea orientală.

În prezent sunt utilizate curent, trei tehnici:

- stimularea transcutanată
- stimularea cordoanelor posterioare ale măduvei
- stimulări antrale.

După Lenderberg, mecanismul durerii este 70% electrofizic, 10% endorfinic și 20% neuroelectric și

electromagnetic. Stimularea electrică transcutanată a nervilor poate modula percepția nervoasă, scăzând în mod evident pragul de sensibilitate.

Efectul a fost observat în 1902 pe câini, pentru ca ulterior metoda să fie utilizată în anestezie, terapie intensivă, neurologie, psihiatrie, ortopedie etc.

Una din legile fundamentale care operează în natură este aceea a permanenței interacțiunii dintre două forțe opuse ca sens, dar complementare: una pozitivă, iar alta negativă.

Această lege universală a fost întrevăzută cu mai bine de 2500 de ani în urmă, dar filozoful chinez Lao Zi (sec. VI î.e.n.), care afirmă că toate fenomenele din natură sunt expresia interacțiunii a două energii: una Yang și alta Yin și aceste două energii trebuie să fie în perfect echilibru.

Aceste două energii sunt incluse și în om și dezechilibrul acestora implică dereglări ale sănătății. Cele două energii trebuie să fie în perfect echilibru.

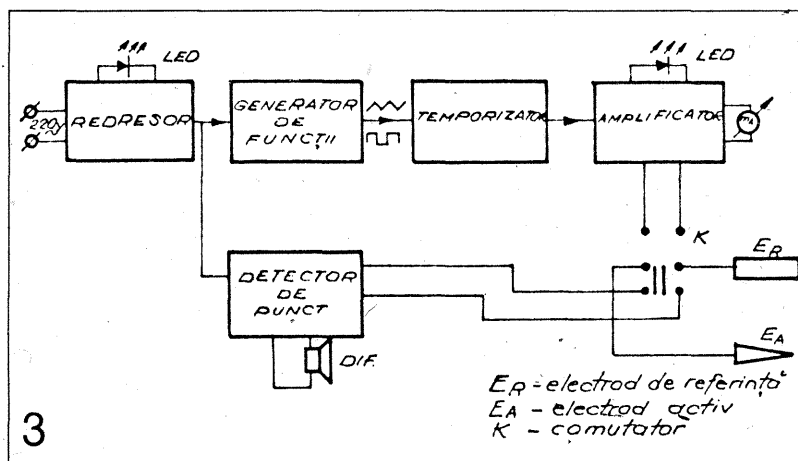
În figura 1 este redată emblema DAO, reprezentând echilibrul celor două forțe opuse YANG și YIN. Relativitatea celor două principii este redată prin existența în teoriile YANG și YIN a unui mic nucleu de polaritate opusă.

Clasificarea YANG-YIN a unor procese fiziologice

YANG	YIN
Activitate	Inactivitate
Stare de veghe	Somn
Catabolism	Anabolism
Parasimpatic	Simpatic
Cald	Rece
Acid	Alcalin
Hipertensiune	Hipotensiune
Indivizi slabi	Indivizi obezi

Aparatul ce va fi prezentat în continuare realizează, prin stimularea cutanată a pielii, reechilibrarea energiilor.

Această metodă pare bizară, necunoscută, dar asta nu implică și faptul că este inefficientă, din contră, s-a folosit timp de 10 ani cu rezultate remarcabile.



Avantajul electroacupuncturii

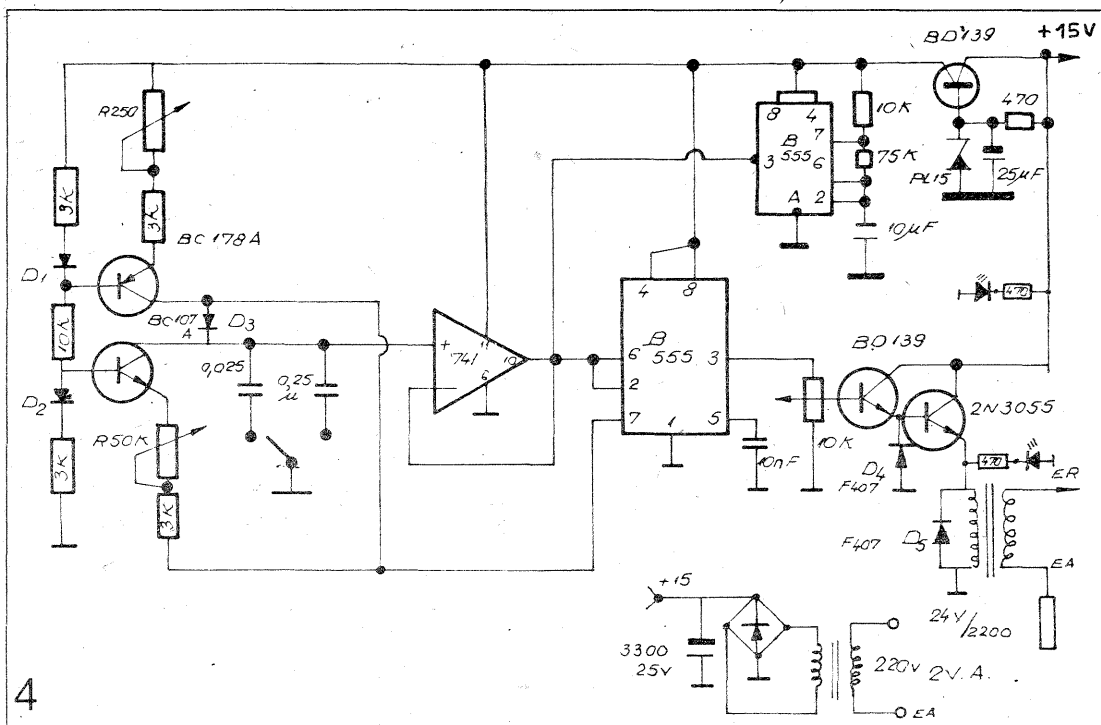
În primul rând acupunctura nu are efecte secundare. Cu un mic aparat portabil la îndemâna cititorilor, orice

persoană, indiferent de pregătirea profesională, poate folosi această metodă pentru a scăpa de dureri și a-și face mici

impulsuri cu durata de 3 secunde și pauze de 3 secunde.

Tensiunea în impuls poate fi reglată între 0-50 V, curentul fiind limitat în domeniul de 0-100 mA.

Schema bloc a generatorului este prezentată în figura 3, iar în figura 4 este dată schema de principiu.



4

Funcționarea electroacupuncturii

Alimentarea aparatului este realizată cu un transformator de 40 VA de la 220 V la 20 V, fiind redresată și stabilizată la 15 V.

Generatorul de impulsuri dreptunghiulare și triunghiulare este realizat cu circuite integrate de tipul β A 741 și β E 555.

Funcționarea se bazează pe încărcarea cu curent constant a condensatoarelor de temporizare C1 și C2.

Amplificatorul operațional β A 741 este conectat ca repetor ce izolează condensatoarele C1 și C2 de curentul de polarizare al terminalelor P5 și P7 din β E 555.

Condensatoarele de temporizare C1 și C2 se încarcă cu curent constant generat de tranzistorul T1 (BC 107) și se descarcă cu curentul extras din colectorul tranzistorului T2 (BC 177).

În perioada de încărcare tranzistorul T2 este blocat, deoarece și tranzistorul TD din β E 555 este blocat.

Potențialul emitorului T2 este egal cu cel al colectorului tranzistorului T1, variind între +5,6V și 10,6V, fiind însă mai mare decât potențialul bazei tranzistorului T2.

Condensatorul C1 (C2) se va încărca liniar până în momentul în care atinge tensiunea de prag sus (+10V), moment în care tranzistorul de descărcare TD din interiorul β E 555 se deschide.

Acesta pune la masă colectorul tranzistorului T1 și totodată permite funcționarea ca generator de curent constant a tranzistorului T2. Condensatorul C1 (C2) se descarcă liniar cu viteza impusă de reglajul rezistenței R5.

Reglajele vitezei de încărcare - descărcare sunt independente, fiind realizate cu rezistențele R1, și respectiv, R5.

Se obțin reglaje independente pentru durata impulsurilor dreptunghiulare și triunghiulare și pentru pauza dintre ele.

Temporizatorul generator de trenuri de impulsuri de 3 secunde, cu pauză între ele de 3 secunde, este realizat de asemenea cu un β E 555, cu funcționare analogă cu cel descris anterior.

Amplificatorul de impulsuri este un montaj Darlington, care cuprinde tranzistoarele T4 (BD 139) și T5 (2 N 3055), funcționarea amplificatorului este aceeași ca a unui amplificator audio.

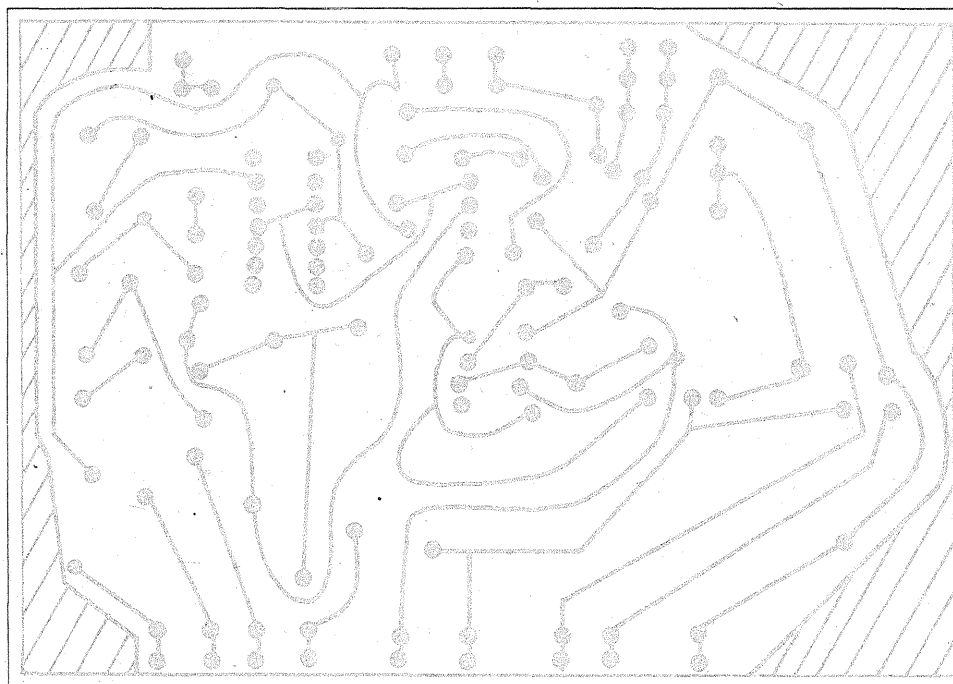
Schema cablajului imprimat este dată în figura 5.

tratamente.

Parametrii electrici folosiți în electroacupunctură.

Se folosesc două tipuri de curent alternativ desimetrizat (a) și alternativ nesimetrizat (b), figura 2.

Aparatul ce va fi prezentat folosește două game de



5

frecvențe: 3 - 300 Hz și 300 Hz - 3 KHz, prima fiind folosită pentru dispersia energiei în surplus, iar a doua pentru compresia energiei în deficit.

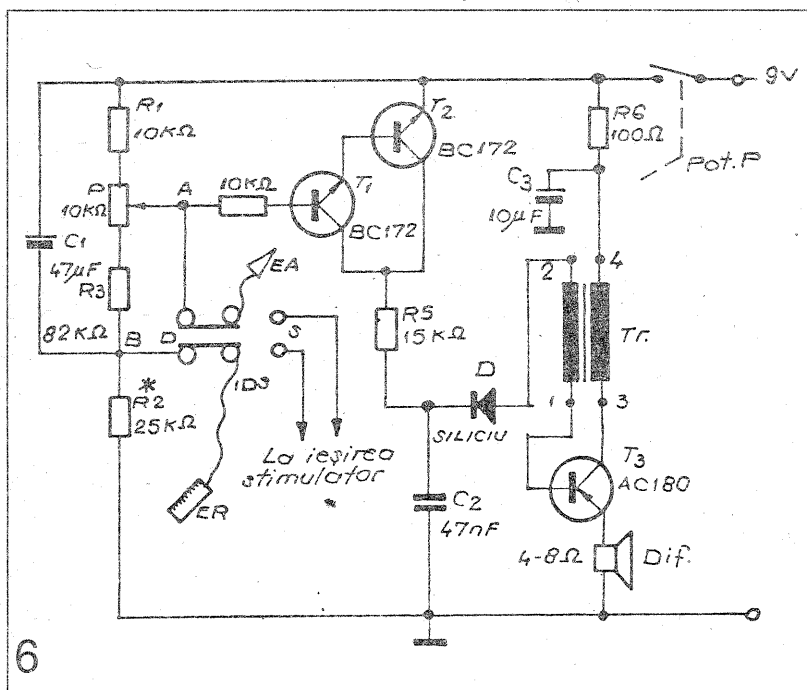
Intensitatea curentului, pentru a nu avea efecte secundare, trebuie să fie între 100 și 500 μ A.

Schema bloc a generatorului

Aparatul este un generator de impulsuri de curent bipolar de formă dreptunghiulară și triunghiulară. Cele două game de frecvențe 3-300 Hz și 300-3000 Hz, pot fi selectate cu un comutator. Reglarea fină a frecvențelor se face cu ajutorul unui potențiomtru. Aparatul emite trenuri de

Detectorul de puncte active

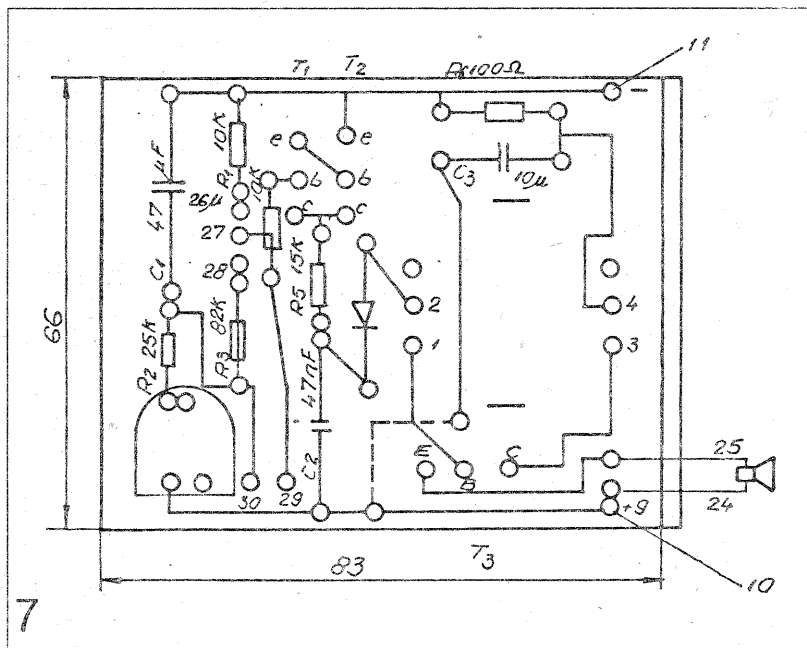
Un punct de acupunctură situat pe meridianele de acupunctură de pe corpul uman poartă denumirea de punct activ și, în comparație cu tegumentul indiferent, prezintă



unele proprietăți electrice deosebite:

- rezistență electrică scăzută cu 20-50% (de ordinul zecilor de $K\Omega$)
- potențial electric crescut (20-40mV)
- capacitate electrică scăzută

Este de remarcat variația ciclică a acestor parametri și mai importantă este modificarea acestora la apariția unor afecțiuni patologice ale organelor cu care este corelat



punctul activ. De aici rezultă importanța acestor puncte în scop terapeutic și diagnostic. În cazul de față am montat atât detectorul cât și electroacupuncturul în aceeași cutie, în acest fel folosind aceiași electrozi pentru ambele proceduri.

Funcționarea detectorului de punct

Oscilatorul autoblocat, format din tranzistorul T3 și piesele aferente, este asemănător cu cel utilizat în

electroacupunctur.

În cazul detectorului, modificarea frecvenței pe care oscilatorul lucrează se face folosind un generator de curent variabil format dintr-un montaj Darlington, format din tranzistoarele T1 și T2 în varianta npn din motive pe care le vom da mai departe.

Montajul Darlington realizează o amplificare în curent de $(\beta_1+1)(\beta_2+1)$ ori, la o amplificare în tensiune apropiată de 1.

Utilizând deci un asemenea montaj, se obține o plajă mare de frecvențe, cerută de faptul că punctele active de pe corp au rezistențe mult diferite de la unul la altul. Modificarea curentului prin baza tranzistorului T1, prin acționarea potențiometrului P, are ca rezultat o variație a curentului prin Darlington și în consecință se va modifica frecvența audio pe care lucrează oscilatorul montat ca sarcină în colectorul comun.

De exemplu cu potențiometrul P la jumătate și electrodul activ EA liber, în difuzor se va auzi un anumit sunet.

Dacă în această situație se atinge un punct indiferent sunetul va deveni mai înalt.

Atingerea cu EA a unui punct activ va produce un sunet și mai înalt, astfel se va face selectarea punctului indiferent față de punctul activ.

Schema de principiu este prezentată în figura 6, iar schema cablajului în figura 7.

Aplicații ale aparatului de electroacupunctură

Electrostimularea transcutanată se realizează cu aparatul de electroacupunctură cu electrozii în zona punctelor de acupunctură prealabil determinate cu ajutorul detectorului. Este preferată stimularea discontinuă de 20-60 minute de mai multe ori pe zi, urmărindu-se blocarea transmisiei nervoase pe un nerv periferic stimulând secreții morfinomimetrice (endrofine). Ea poate fi segmentară (focală) sau tieterosegmentară (la distanță).

Ea este indicată în profilaxia durerii (pre și intra operator și durerile acute post operatorii, la naștere, în pusee reumatismale, dureri vasculare, migrene, nevralgii, etc.) evident asociate cu tratamente etiologice și adjuvante.

Metoda este nevătămătoare și ieftină, un efect secundar favorabil îl constituie acțiunea de sedare și reglare a tulburărilor de somn și eliminarea folosirii de droguri. Robustețea constructivă și gabaritul redus al aparatului, îi conferă caracteristica de portabil, iar simplitatea folosirii îl face utilizabil în tratamentul la domiciliul bolnavului.

Tamaș REPKA și Denis REPKA-Baia Mare

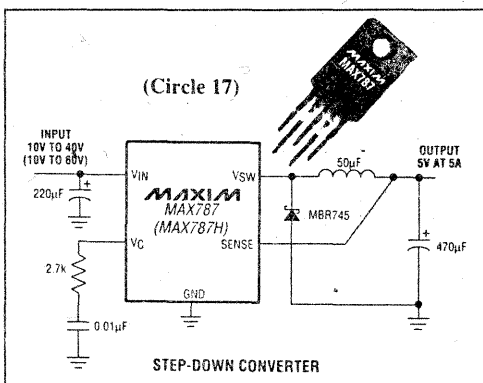
În curând vor reapare

SUPLIMENTELE TEHNIUM

CONVERTOARE DC-DC PERFORMANTE

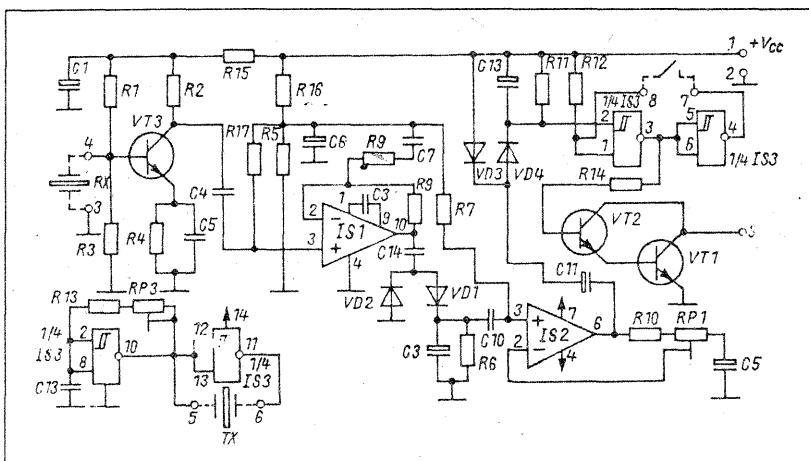
Firma americană MAXIM oferă o familie de circuite integrate dedicată conversiei de tensiune în comutație remarcabilă prin simplitatea schemelor de aplicație și prin versatilitatea ei.

Circuitele integrate MAX 724, MAX 787/788/789 realizează conversia coborătoare a tensiunilor de intrare în gama 10...40Vc.c. (pentru clasa H, între 10...60 Vc.c.) în tensiuni de 5 Vc.c. (MAX 787), 3,3 Vc.c. (MAX 788) și 3Vc.c.(MAX 789). Componentele externe sunt necesare oscilatorului (100 KHz), comutatorului de putere (5A) și circuitelor de control. Datorită frecvenței ridicate de comutare, inductanța externă este mică și filtrarea nu pune probleme. Dioda din schemă este de tip Schottky. Circuitul asigură protecția prin limitare a



curentului la suprasarcină și scurtcircuit și o comportare dinamică excelentă. Capsula este de tip TO-220 cu 5 terminale în domeniul temperaturilor de lucru, de la comercial (0°C...+70°C) la extins (-40°C...+85°C) și militar (-55°C...+125°C).

MAXIM ENGINEERING JOURNAL, 13/94

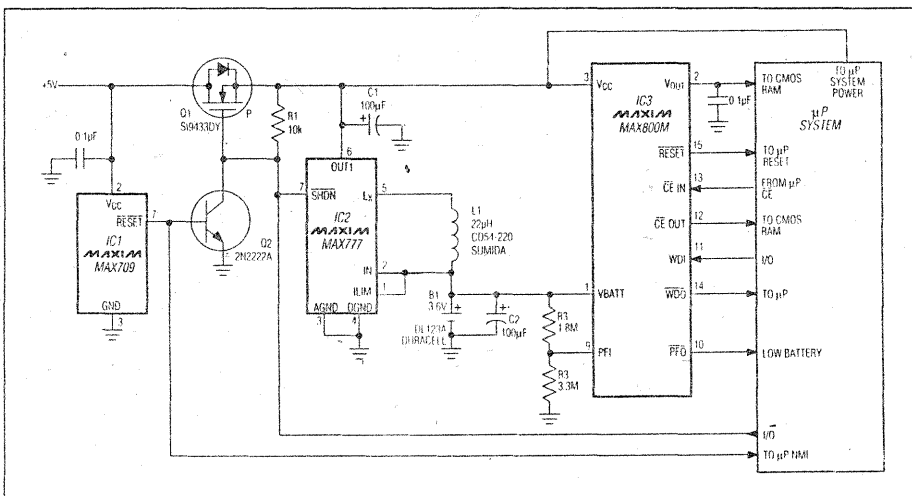


RADAR ULTRASONIC

Circuitul poate supraveghea un domeniu de cca 8 m prin emisia și recepția continuă de ultrasunete (40 KHz) cu dispozitive piezoelectrice. Emițătorul, realizat cu două porți CMOS, permite acordul pe frecvența de rezonanță a transductorului Tx. Receptorul este foarte sensibil, realizat cu tranzistorul VT3 și cu amplificatoare operaționale - IS1, IS2. Când un obiect în mișcare strică echilibrul emițătorului și receptorului, ieșirea de semnalizare (9) devine activă și poate acționa un releu sau aprinde un LED. Se poate selecta o semnalizare memorată (până la restabilirea echilibrului) sau nememorată (de scurtă durată, până la restabilirea echilibrului). Circuitul se poate realiza pe o placă cu dimensiunile 90 x 50 mm și consumă cca 7 mA (fără sarcină).

FUNK AMATEUR, 12/1991

SYSTEM BACK-UP



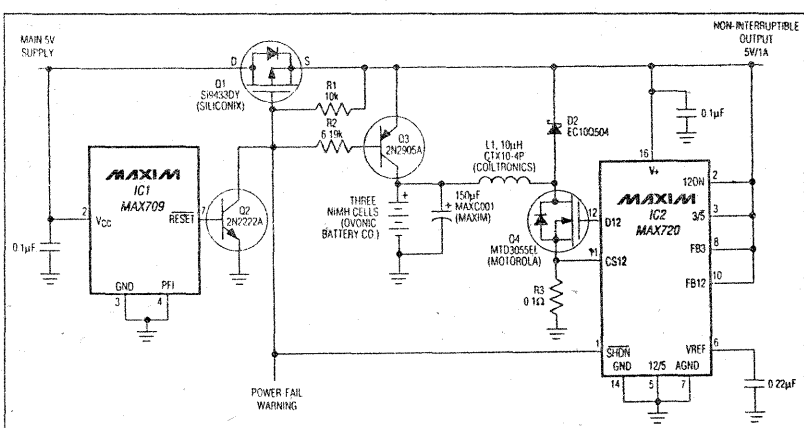
Unele sisteme cu microprocesor necesită un timp mai îndelungat decât cel asigurat de circuitele standard pentru a salva configurația sistemului la momentul detectării căderii sursei de alimentare.

Pentru menținerea tensiunii în sistem în timpul necesar se folosește o baterie și un regulator dc-dc (în comutație).

Circuitul IC1 supraveghează tensiunea de 5Vc.c. și la scăderea acesteia sub 4,65V activează semnalul RESET, atenționând prin NMI (non maskable interrupt) sistemul și, respectiv, activând prin Q2 convertorul dc-dc. Convertorul (IC2) furnizează 5V/200 mA sistemului atâta timp cât este necesar pentru rulara subrutinei de tratare a căderii de tensine, după care este inactivat de ieșirea I10 a sistemului. Tensiunea de alimentare a sistemului începe să scadă și când ajunge la 4,4V, circuitul supervisor al sistemului (IC3) intră în funcțiune în modul battery-backup.

Acest circuit supervisor are mai multe funcții (reset, watchdog timer, protecție RAM) de ordin general pentru orice sistem cu microprocesor și poate lucra cu baterii separate, pentru memoria RAM respectiv pentru convertorul dc-dc.

MAXIM ENGINEERING JOURNAL, 14/1994



ALIMENTARE NEÎNTRERUPTĂ 5V/1A

de circuitul IC1, pe pinul VC.C și ieșirea RESET este inactivă, ținând deschise tranzistoarele Q2, Q1, Q3. Controller-ul convertor dc-dc (IC2) este menținut inactiv (intrarea SHDN este activă) iar bateria se încarcă.

Când tensiunea principală scade sub 4,65V, ieșirea RESET a IC1 basculează blocând Q2, Q3 și activând IC2, ceea ce are ca efect furnizarea tensiunii de 5V la ieșire de către IC2.

Chiar când tensiunea principală revine imediat, este asigurată o perioadă de 200 ms de menținere a semnalului RESET activ, pentru o corectă comutare. Q1 este un MOSFET-p cu o rezistență r_{DS} foarte mică, pe care cad doar 60 mV la 1A. Dioda încorporată împiedică descărcarea bateriei. Pentru tipul de baterie indicat, nu trebuie depășit curentul de încărcare de 230 mA (NIMH-2300 mAh) fapt ce împiedică selectarea R2 în cazul cel mai defavorabil pentru factorul beta al Q3 (pentru β între 100-300, rezultă $R2=6K\Omega$).

MAXIM ENGINEERING JOURNAL, 13/1994

În schema din figura 1, tensiunea de ieșire de 5Vc.c. rămâne neîntreruptă, chiar în cazul căderii alimentării principale (5Vc.c.). Mai mult, în condițiile menținerii unei toleranțe de $\pm 5\%$, se poate furniza un curent de 1A pentru 80 de minute.

În cursul operației normale, tensiunea principală (5V) este supravegheată

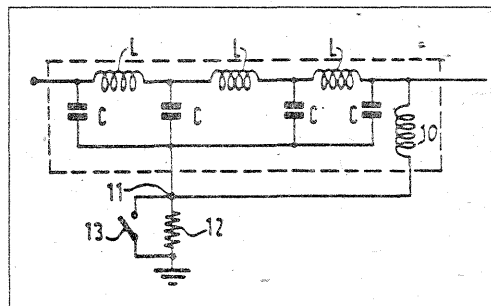
Pagină realizată de ing. Marius UNGUREANU

CIRCUIT DE REDUCERE A CURENȚILOR DE FUGĂ ÎN CELULELE DE FILTRAJ

BI Franța nr. 2637135
Int. C.15: H03H7/09
Data publicării: 30.03.1990
Inventator: Rene Jean Claude și col.

Dispozitivul de reducere a curenților de fugă într-un circuit de filtraj conține bobine (L) conectate în serie și condensatoare (C) de decupaj la masă. Conform invenției, condensatoarele au armăturile (de masă) conectate într-un punct comun (11), o bobină (10) fiind montată în paralel între ieșirea filtrului și punctul 11.

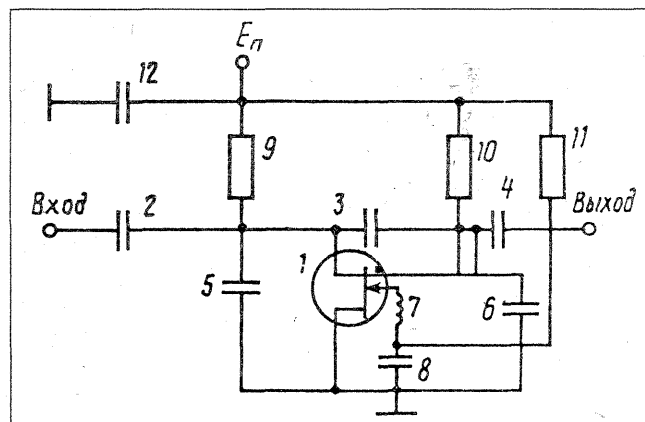
Celulele de filtraj existente modificate conform invenției, reduc până la dispariție curenții de fugă.



BI CSI nr. 1566466A1
Int. C.15: H03H1/00
Data publicării: 23.05.1990
Inventator: N. A. Filiniuk, S. N. Pavlov

Invenția are aplicație în radioelectronică. Scopul ei este mărirea stabilității caracteristicii amplitudine-frecvență a filtrului. Elementul activ al filtrului este tranzistorul cu efect de câmp (1) cu 2 surse. Ca elemente pasive conține condensatoarele de intrare (2), de ieșire (4), de cuplaj (3), și de acord (5,6), bobina (7), condensatoarele de blocare (8,12) etc. Inductanța echivalentă a tranzistorului la frecvența de lucru, are un efect compensator supra inductanței bobinei 7, cu variația temperaturii sau a tensiunii de alimentare și caracteristica filtrului este stabilă.

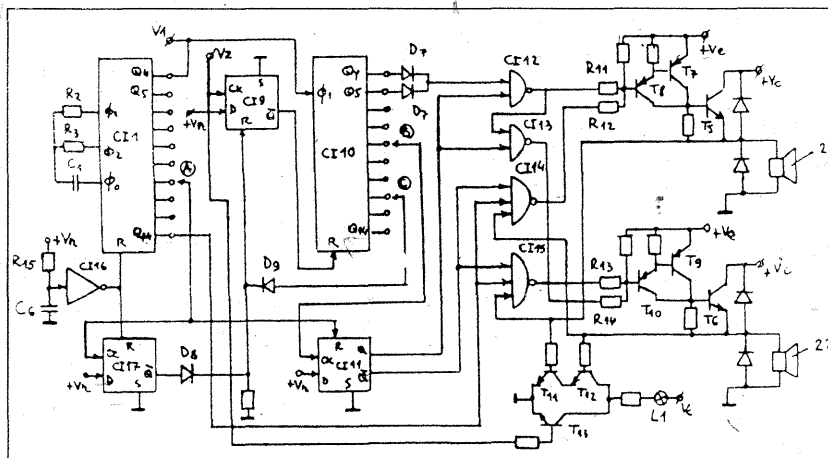
FILTRU ACTIV UIF



BI România 106303B1
Int. C.15: G08B 13/18
Data publicării: 31.03.1993
Inventator: Cupcea Nicolae și col.

ALARMĂ ANTIFURT CU IR ȘI CONTACTE

Alarma antifurt cu infraroșii și contacte este realizată în principal dintr-un generator de impulsuri de sincronizare (1), dintr-un bloc de detecție a pătrunderii intrusului în zona supravegheată (2), format din două ministabile (3,4), două amplificatoare (5,6), patru diode emițătoare în infraroșu (DE1-DE4), două receptoare de radiații infraroșu (7,8), două circuite monotabile redeclanșabile (9,10) și un circuit logic de însumare (12), dintr-un bloc de decizie a alarmării sonore (13), format din două circuite bistabile de memorare (14,19) și din două circuite de temporizare (17,18), dintr-un bloc de comandă a alarmării (20), format din două circuite logice de condiționare, din două circuite de însumare (27,28), care comandă două amplificatoare de putere (23,24), având ca sarcină două claxoane (21,22), dintr-un bloc de protecție (29) format din două circuite logice (30,31), pentru sesizarea absenței unuia dintre claxoane și un circuit logic (32) pentru sesizarea absenței ambelor claxoane sau a blocării uneia dintre căile de detecție a pătrunderii intrusului în incintă, dintr-un bloc de alimentare (34), format dintr-un transformator de rețea (35) urmat

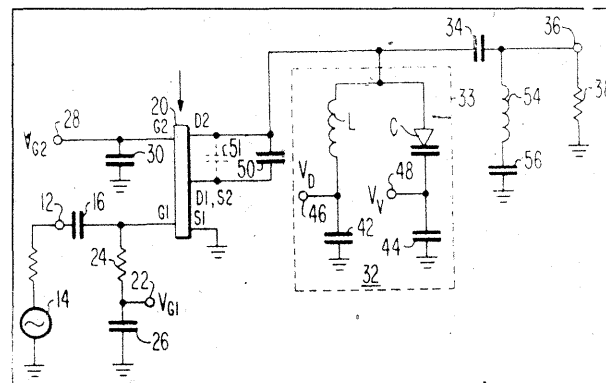


de două redresoare (35,37) și două stabilizatoare (38,39) de tensiune continuă și dintr-un acumulator auto (40).

BI SUA nr. 4409557
Int. C.13: H03F/191
Data publicării: 11.10.1983
Inventator: Franco N. Sechi

Filtrul conține, conform invenției, un amplificator cu reacție pozitivă și care prezintă la bornele de intrare o rezistență negativă. Ieșirea amplificatorului este cuplată la un rezonator (L, C) acordabil pe frecvența f_0 de intrare care trebuie selectată. Pentru frecvențele adiacente lui f_0 amplificarea sistemului scade mult odată cu reacția pozitivă.

FTB CU ELEMENT ACTIV





(1)

**DICTIONAR RADIOELECTRONIC
ENGLEZ - ROMAN:
ANTENE SI PROPAGARE**

**MEMORATOR
TEHNIUM**

4

- *backscatter - difuzie inversă
- *back-reradiation - reradiație în direcție inversă
- *balance - simetrie, simetrizare, echilibrare, balans
 - antenna - simetrizarea antenei
 - line - simetrizarea liniei
- *back-to-back aerial - antenă reciprocă
- *backward signals - semnale de întoarcere/reflectate
- *band - fâșie, bandă, gamă
 - aerial/antenna - antenă din bandă de oțel
- *band-pass - bandă de trecere
- *bandwidth - lățime de bandă
 - of aerial/antenna - bandă de frecvență a antenei
 - half-power - lățimea de bandă la nivelul jumătății din putere
- *beam - fascicul, rază
 - aerial/antenna - antenă direcțională
 - antenna - fasciculul antenei
 - bidirectional - diagrama de directivitate cu două fascicule
 - broad - fascicul larg
 - broadside - fasciculul transversal
 - aerial switching - comutare a fasciculului/lobului antenei
 - narrow - fascicul ascuțit
 - near-field - fasciculul în zona câmpului apropiat
 - offset - fascicul decalat
 - on-axis - fascicul axial
 - pencil - fascicul ascuțit (tip ac, creion)
 - primary - fascicul primar
 - radio-range - fasciculul radiofarului
- *beam width - lățimea deschiderii fasciculului
 - azimuth - lățimea fasciculului în azimut
 - elevation - lățimea fascicolului în elevație
 - main-lobe - lățimea lobului principal
 - side-lobe - lățimea lobului lateral

C

*C/band Banda C (3,2 - 6,2 GHz)
*Cassegrain Feed Sistem - sistem de recepție Cassegrain (model constructiv de

8

- steerable - directivitate reglabilă
- dish - antenă oglină, reflectorul antenei
- concave - reflector concav
- cosecant-squared - reflector cosecant pătratic
- flat - reflector plat
- main - reflector principal
- parabolic - antenă parabolică
- distance - distanță

E

- E/- band - banda E (60 - 90 GHz)
- EHF (Extremely High Frequency) - gama de frecvențe extrem de înalte 30 - 300 GHz
- EIRP (Effective Isotropic Radiated Power) - putere efectivă radiată izotrop
- expresie care definește putere semnalului transmisie prin satelit
- elevated aerial/antenna - antenă exteriortă
- elevation position - finding aerial/antenna - antenă de radiolocație pentru platformă
- EMI (Electromagnetic Interference) - interferențe electromagnetice (scurgere de radiație)
- EN (European Normes) - norme europene
- EOT (End Of Transmission) - sfârșitul transmisiei
- ERBC (European Regional Broadcasting Conference) - Conferența Europeană Regională de Radiodifuziune
- ESA (European Space Agency) - Agenția Spațială (vest) Europeană
- ESA (Electromechanical Scanning Aerial/antenna) - antenă cu explorare electromecanică
- ESS (Electronic Switching System) - sistem de comutare electronică
- earth - pământ, sol, punere la masă, împământare
- perfectly conducting - pământ ideal conductor
- plane - pământ plan (fără luarea în considerare a sfericității)
- echo - ecou, semnal-ecou, semnal reflectat
- atmospheric - ecou atmosferic
- back - semnal-ecou datorat lobului posterior (al diagramei de directivitate)
- backscatter(ing) - semnalul difuziei inverse
- ground - reflexie de la obiectele terestre (sau de la suprafața terestră)

5

- antena care cuprinde reflectorul de tip primar, antena parabolică și un reflector de tip secundar care redirecționează microundele)
- *CATV (Community Antenna Television) - denumire pentru televiziunea prin cablu (Cable TV)
- *cable - cablu, fider
 - antenna - cablu de antenă
 - balanced - cablu simetric
 - coaxial - cablu coaxial
 - connecting - cablu de legătură
 - semirigid - cablu semirigid
 - solid jacketed coaxial - cablu coaxial cu tresă exterioară rigidă
- *capability - capacitate, capabilitate
 - power handling - capabilitatea de a lucra la o putere dată (fără străpungeri, încălzire, sau alte deteriorări)
- *capacitance - capacitate, reactanță capacitivă
 - per unit length - capacitate pe unitate de lungime
 - antenna - capacitatea antenei
 - cable - capacitatea fiderului
 - distributed - capacitate distribuită
 - ground - capacitate în raport cu pământul
 - loading - capacitatea sarcinii
 - lumped - capacitatea distribuită
- *cavity - rezonator, cavitate rezonantă
 - circular - rezonator circular
 - coaxial - rezonator coaxial
 - coupled - rezonator cuplat
 - cylindrical - rezonator cilindric
 - off-resonance - cavitate dezacordată
 - stabilizer - cavitate stabilizatoare
 - strip-type - rezonator cu linie plată
 - tunable - rezonator acordabil
- *center - centru
 - off-axis phase - centru de fază (al iluminatorului) deplasat față de axa (reflectorului)
 - phase - centru de fază
 - scattering - centru de dispersie
- *chaff - reflector dipol
- *characteristic - caracteristică, curbă

*backlobe - lob posterior
*background - fond, fundal, cadru, mediu înconjurător

B

*amplitude - amplitudine, intensitate, nivel
- cheese - antenă cu cornet
- azimuth - antenă azimutală/AZ
- artificial - antenă artificială/echivalentă
- tuning capacitor, condenser - condensator de acord al antenei
- transmission line - linie de alimentare/fider de antenă
- terminal - bornă de antenă
- power - putere radiată de antenă
- network/structure - sistem, rețea de antene
- loss/resistance - rezistență de pierdere a antenei
- input power - putere de intrare în antenă
- height above average terrain - înălțime medie a antenei
- frame - antenă-cadru
- field gain - câștig al antenei
- feed impedance - impedanță de intrare a antenei
- directivity pattern - diagramă de directivitate a antenei
- cross-talk - distorsiune între antene
- beam switching - comutarea lobului antenei
- day - câmpul antenei
- array - grup/rețea/șir de antene direcționale
- aperture - fantă/deschidere a antenei
- amplifier/booster - amplificator de antenă
* aerial/antenna - antenă
- phase - reglarea fazei

3

2

A

A - band - banda A (3,3 - 4,9 GHz)

*abberation - aberație, deviație, abatere
- chromatic - aberație cromatică
- even-order phase - distorsiune de fază pară
- mirror - aberația oglinzii
- odd-order phase - distorsiune de fază impară
- phase - distorsiune de fază
*absorber - absorbant, înveliș absorbant, disipator
- broad-band - absorbant de bandă largă
- layered - absorbant stratificat
- microwave - absorbant de microunde
- narrow-band - absorbant de bandă îngustă
- side-lobe - dispozitiv pentru suprimarea lobilor laterali
*absorption - absorbție, disipare
- atmospheric - absorbția atmosferică
- auroral - disipare în aurore boreale
- dielectric - absorbție în dielectric
- electromagnetic - absorbția energiei electromagnetice
- ground - absorbția (undelor) terestră
- ionospheric - absorbția ionosferică
- light - absorbția luminii
*accuracy - precizie, corectitudine, acuratețe
- measurement - precizia măsurătorilor
- phase-setting - precizia stabilirii fazei
*adapter - adaptor, tranziție, pensetă
- antenna - echivalent al antenei
- coaxial-to-strip line - tranziție de la linie coaxială la linie plată
- precision - tranziție de precizie
- waveguide-to-coaxial - tranziție de la ghid de undă la coaxial
*adjustment - reglare, acord, aliniere, ajustare, aranjare, adaptare
- coupling - reglarea cuplajului
- feed - reglarea radiatorului, acordul sistemului de alimentare

*D-band-banda D (1,45 - 2,2 GHz)
- damping - amortizare, micșorarea amplitudinii
- antenna - amortizarea antenei, decrementul amortizării antenei
- exponential - amortizare exponențială
- radiation - amortizare ca urmare a radiației
- data - date, informații, coordonate
- angular - coordonate unghiulare
- numerical - date numerice
- reference - date de referință

D

- sea - reflexie de la suprafața mării
- rain - reflexie de la picăturile de ploaie
- precipitation - reflexie de la precipitații
- ground - reflexie de la sol, de la obiecte locale
*clutter - reflexie haotică, reflexie de la obiecte locale, zgomot
- cheese aerial/antenna - antenă cu cornet
- transmission-line - diagramă pentru calculul liniei de transmisie
- reflection coefficient - diagrama coeficientului de reflexie
- polar - diagrama circulară
- mode - diagrama tipurilor de unde
- circular transmission line - diagramă circulară a liniei de transmisie
*chart - grafic, diagramă, schemă, nomogramă, tabelă
- tuning - caracteristica de acord
- radiation - caracteristica de radiație
- echoing - caracteristica de reflexie
- dispersion - caracteristica de dispersie
- directional - caracteristica de direcționalitate
- cutoff - caracteristica de atenuare
- bandwidth - caracteristica benzii de trecere
- attenuation - caracteristica de atenuare
- antenna directional - caracteristica de direcționalitate a antenei
- absorption - capacitatea de absorbție

6

7

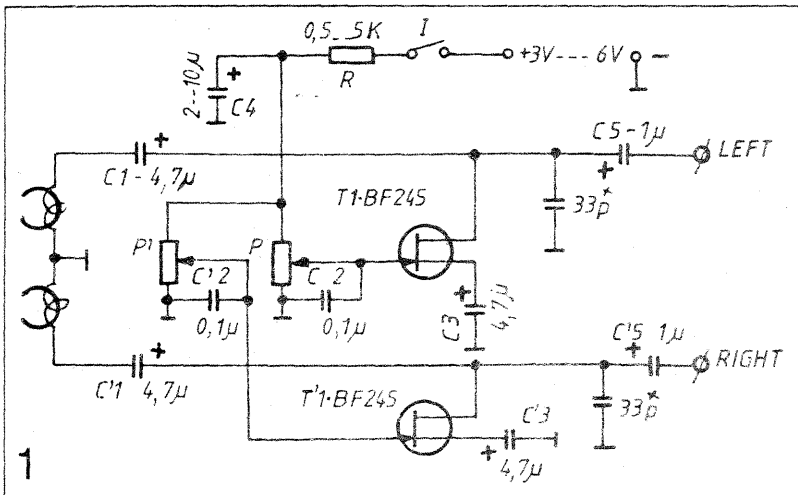
-test - datele experimentărilor

*dB (decibel) - unitate de măsură a raportului nivelelor de putere utilizată la indicarea câștigului sau atenuării semnalelor, exprimându-se în dBW, dBm, dBmV, relativ la un watt, miliwatt și, respectiv, milivolt
- dB-loss - atenuarea în decibeli
- dBsm - decibeli pe metru pătrat (unitatea de măsură a suprafeței efective de dispersie)
*decay - amortizare, scădere, micșorare
- amplitude - scădere în amplitudine
- exponential - scădere exponențială
- field - micșorarea câmpului
*decibel - decibel, dB
*deflection - abatere, deviație
- angular - abatere unghiulară
- beam - abaterea fascicului
*defocus - a defocaliza
*defocusing - defocalizare
*dipole - dipol, vibrator simetric, dipol elementar
- antiphase - dipol în antifază
- asymmetrical - vibrator asimetric
- axial - dipol axial
- bent (arm) - vibrator simetric cu brațele îndoite
- elementary - dipol elementar
- folded - vibrator simetric în formă de buclă
- lag-periodic - vibrator simetric lagoperiodic
- lossless - dipol fără pierderi
- magnetic - dipol magnetic
- offset - dipol deplasat
- resonant - vibrator simetric rezonant
- short - dipol scurtat (în comparație cu lungimea de undă)
- skirt - vibrator simetric
*directivity - directivitate
- antenna - coeficient de directivitate al antenei
- high - directivitate mare
- horizontal - directivitate în plan orizontal
- low - directivitate scăzută

POTENȚIOMETRU ELECTRONIC

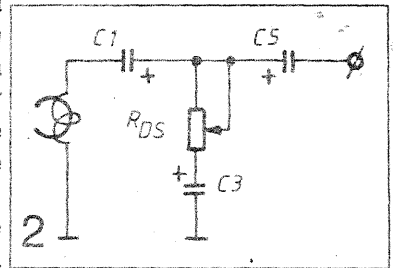
După câte se pare, una dintre sursele de program muzical foarte îndrăgite de tineri sunt minicasetofoanele portabile (walkman). La acestea, cele mai frecvente defecțiuni apar la mufa sau cablul pentru căști și potențiometrul (potențiometrele) de volum. Dacă primele se pot remedia relativ ușor, la cel din urmă este ceva mai complicat: potențiometrul care produce zgomote supărătoare datorită folosirii lui în timp, nu se poate decât curăța cu spirt, iar dacă zgomotul persistă, înlocuirea acestuia este iminentă. De aceea aș vrea să propun cititorilor revistei o variantă simplificată de "potențiometru electronic" experimentată de mine cu rezultate foarte bune.

În fig. 1 se dă schema care este simplă și se bazează pe



proprietatea condensatoarelor electrolitice de a șunta semnalul (milivoltic) de la capul de casetofon. Valoarea reactanței lui C1 în serie cu C3 este foarte mică (practic, un scurtcircuit) pentru semnalul de cel mult 1...2 mV pe impedanța care de obicei este de ordinul sutelor de ohmi (cât are un cap de casetofon).

Tranzistoarele cu efect de câmp de tip BF 245, BF 256, îndeplinesc rolul de potențiometre și sunt comandate pe poartă prin intermediul potențiometrului P care poate fi cel existent în casetofon. În eventualitatea apariției unor oscilații la volum maxim, se poate încerca montarea condensatoarelor figurate cu asterix (zeci de picofarazi). C5 și C6 pot fi cele existente în casetofon.



Recomandarea ce se impune stringent este ca la terminarea audiției (sau înainte de pornirea casetofonului) potențiometrul P să fie în poziție de volum minim pentru a se încărca condensatoarele C3 și C3'. Iată câteva caracteristici care cred că vor fi edificatoare:

- nu modifică raportul semnal/zgomot inițial
- nu introduce nici un fel de distorsiuni
- nu afectează dinamica inițială; consum extrem de redus
- asigură o fiabilitate deosebită și nu necesită reglaje

Montajul poate fi folosit și la radioreceptoare imediat după detecție.

În fig. 2 este prezentat circuitul echivalent. Cablajul fiind simplu îl las la alegerea cititorilor, singura premisă ce va trebui urmărită este legată de gabarit. Se va acorda atenție la implantarea tranzistoarelor cu efect de câmp (letcon debrășat de la rețea; terminale în scurtcircuit; etc.).

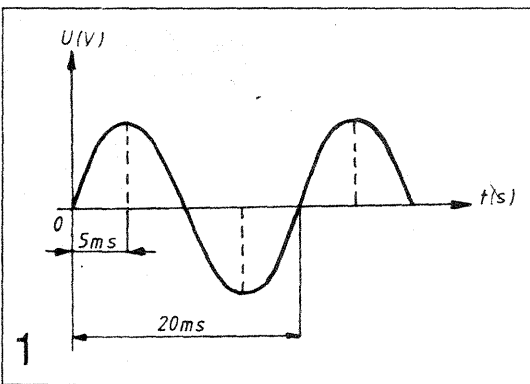
NOTĂ:

• C1 = C3 = C'1 = C'3 = 4,7μF...100μF. Valoarea rezistorului de decuplare R de 0,5...5KΩ se va lua orientativ direct proporțional cu valoarea rezistenței potențiometrului. Dacă la pornire nu se reglează volumul 9C3 nu se încarcă, atunci este necesară o rezistență între plusul de pe P și sursa lui T1 (+lui C3) de 3...6 KΩ.

CIRCUIT DE PROTECȚIE

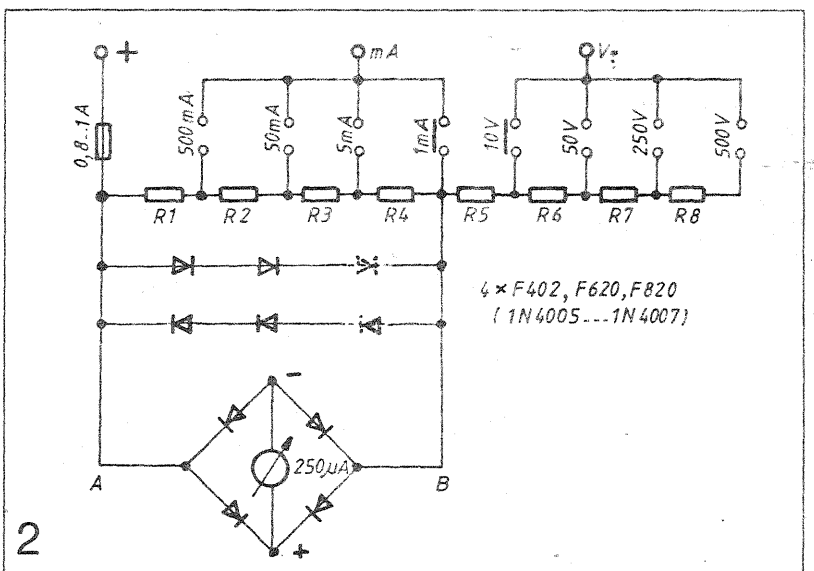
Cel de-al doilea montaj pe care îl propun este o variantă proprie de "protecție" a multimetrelor clasice cu instrument cu ac indicator, inspirat fiind de articolul domnului fizician Alexandru Mărculescu, din Almanahul TEHNIIUM 1985. Mecanismul magnetoelectric este protejat atât la tensiuni mari (sute de volți) aplicate pe scările inferioare de măsură (10V, 50V), cât și la măsurarea tensiunilor continue sau alternative de valori ridicate cu multimetrul "uitat" pe mA.

În mod normal între punctele A și B tensiunea corespunzătoare deviației maxime a acului este de 1V. Ideea constă în plasarea a două grupuri de diode între A și B, astfel ca la depășirea valorii de 1,2...1,4V acestea să înceapă să conducă preluând o parte din curentul ce ar



periclită securitatea mecanismului magnetoelectric.

Dar pe diode cine le protejează? Tocmai acesta este rolul siguranței pe borna "+" (0,8-1A). Exemplu: să presupunem că suntem pe scara de 1 mA. La aplicarea unei tensiuni ridicate (errare humanum est!) de 220V/50Hz diodele, care pentru tipurile F402, F602, F802 au I_{FSM}(10 ms) = 70A (!) fac ca siguranța să fie singura



"victimă" a neglijenței. Faptul se petrece fulgerător, de cel mult 5 ms. Se pot folosi și diode din seria 1N4007 care au I_{FSM}(10 ms) = 30A, dar cu o fiabilitate mai scăzută. Redăm mai jos schema de protecție.

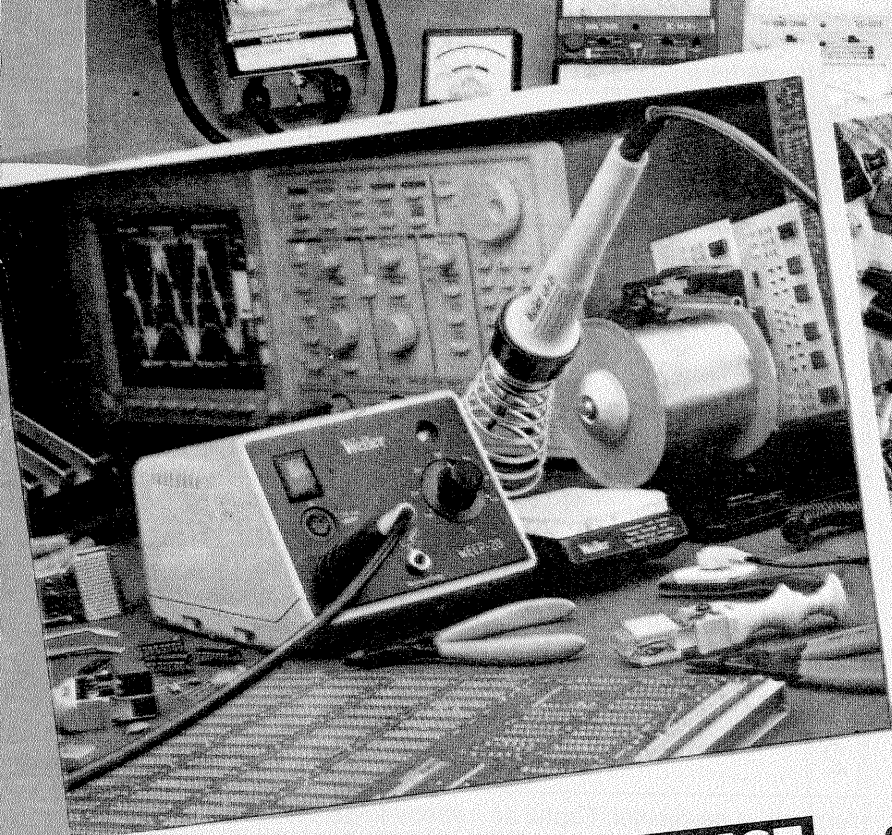
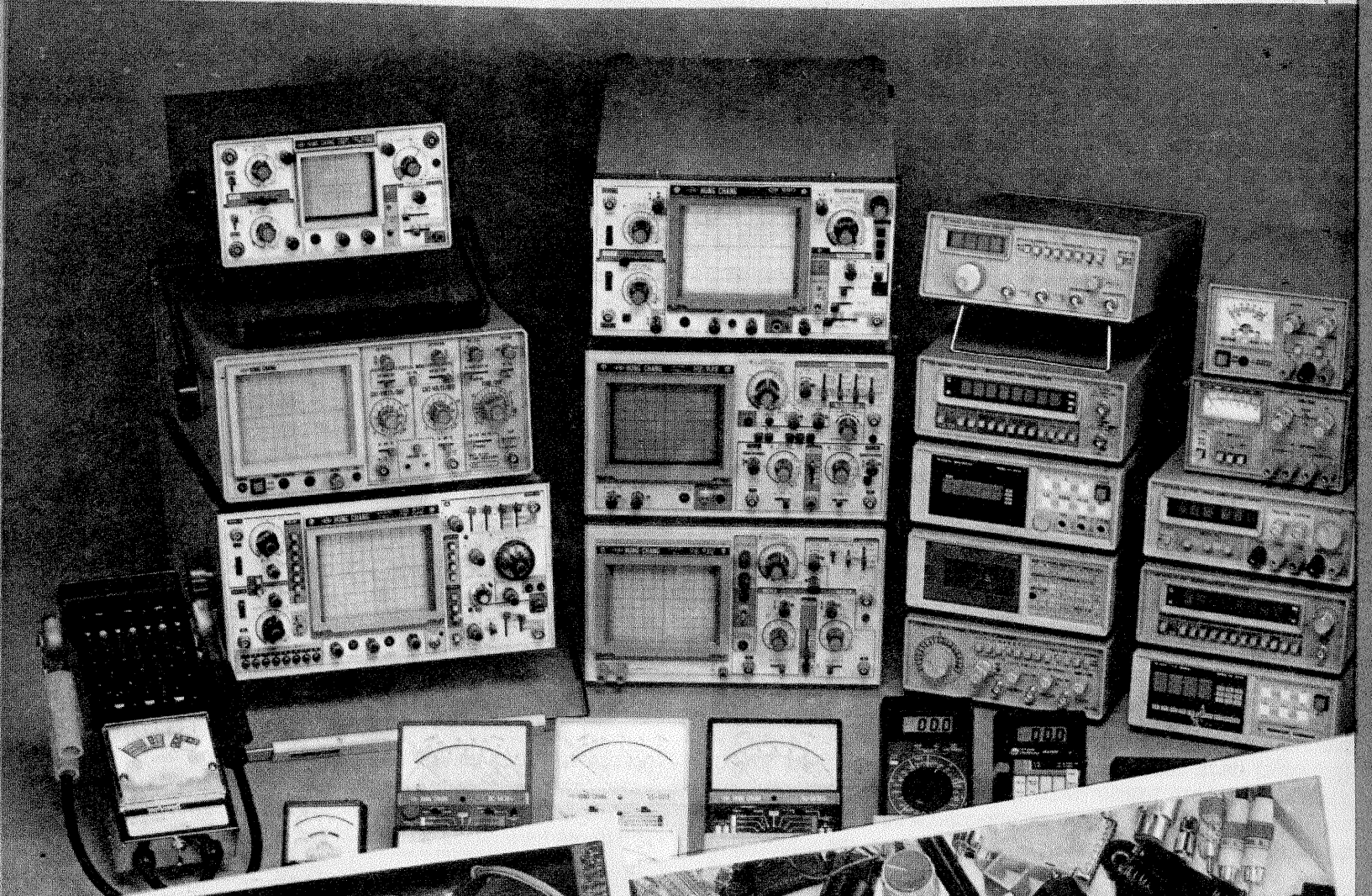
NOTĂ:

• Dacă se constată vreo influență (abatere) în indicațiile aparatului se va încerca montarea a încă două diode (figurate punctat)

Pagină realizată de Iulian NICOLAE



conex
electronic



**CATEGORII DE PRODUSE
COMERCIALIZATE:**

- Echipamente de radiocomunicații profesionale și de radioamatori: YAESU, KANTRONICS, TELEX Hy Gain
- Aparatură de măsură și control HAMEG, WELLER METRAWATT, HUNG CHANG;
- Programatoare SUNSHINE pentru memorii EPROM și microcontrolere;
- Ventilatoare SUNON pentru echipamente electronice și industriale;
- Componente electronice active și pasive, scule și accesorii pentru electronică;
- Expedieri la comandă telefonică sau prin scrisoare - plata ramburs, la primirea coletului.

Str. Maica Domnului Nr. 48, București, Sector 2,
Tel. 687 42 05, 240 46 50, Fax:312 89 79